

# FITTINGS



**Jürgen Schlösser  
Armaturen**

ROBINETI TERMOSTATATI::

ARMATURI DESIGN::

ARMATURI SPECIALE::

*Perfection in heating*

# IDEI SI TRADITIE



► Fondator Jürgen Schlösser

Firma Jürgen Schlösser Armaturen GmbH a fost înființată în 1996 și-n scurt timp s-a impus ca un partener inovator și de încredere în domeniul instalațiilor de încălzire. Competența și experiența stau la baza produselor noastre.

În colaborare cu clienții noștri dezvoltăm soluții bine concepute și solide pentru produse din toate domeniile în care sunt utilizate armăturile. Ca exemple sunt armaturile și ansamblurile de înaltă calitate pe care le producem pentru instalațiile de încălzire.

Obiectivul nostru este satisfacția maximă a clientului prin produse inovatoare și prin îmbunătățirea continuă a calității acestora, deoarece: **Calitatea este standardul nostru de referință.**

În afară de sediul central din Germania, societatea are filiale în Franța și în România.



În principiile și standardele noastre este inclusă bineînțeles și **asigurarea calității**. Înaltele noastre standarde de calitate sunt garantate de utilizarea exclusivă de produse supuse unui control constant al calității cu materiale primite numai de la furnizori certificați.

Procesele de producție sunt în permanentă îmbunătățite, pentru a aduce la un standard cât mai ridicat a produselor Jürgen Schlösser Armaturen GmbH, care astăzi sunt sinonime cu **armături de cea mai înaltă clasă**.



## ROBINETI TERMOSTATATI

Tehnica de reglare adaptata la orice fel de situatie constructiva, folosind-se materiale de cea mai buna calitate, pentru o functionare fiabila si precisa prin utilizarea economica a energiei.



## ARMATURI DESIGN

Linii elegante cu geometrie clara. Suprafete netede si finisaj stralucitor. Potrivite pentru toate tipurile de radiatoare de baie sau camere de zi





**Cap Termostatic THZ**

Cod articol	Senzor tip	Varianta	Buc/amb.	Greutate	Cod EAN
9391 1100 000	Lichid	M 30 x 1,5	120	120 g	42601 7547 0152
9391 0100 000	Solid	M 30 x 1,5	120	85 g	42601 7547 0169
9791 1100 000	Lichid	M 30 x 1,5-D	100	120 g	42601 7547 0176
9791 0100 000	Solid	M 30 x 1,5-D	100	85 g	42601 7547 0183

**Cap Termostatic THE**

Cod articol	Senzor tip	Varianta	Buc/amb.	Greutate	Cod EAN
9588 1100 000	Lichid	M 30 x 1,5	120	120 g	42601 7547 0190
9588 0100 000	Solid	M 30 x 1,5	120	85 g	42601 7547 0206
9788 1100 000	Lichid	M 30 x 1,5-D	100	120 g	42601 7547 0213
9788 0100 000	Solid	M 30 x 1,5-D	100	85 g	42601 7547 0220

**Cap Termostatic THN**

Cod articol	Senzor tip	Varianta	Buc/amb.	Greutate	Cod EAN
9583 1100 000*	Lichid	M 30 x 1,5	120	120 g	42601 7547 0237
9583 0100 000	Solid	M 30 x 1,5	120	85 g	42601 7547 0244
9783 1100 000	Lichid	M 30 x 1,5-D	100	120 g	42601 7547 0251
9783 0100 000	Solid	M 30 x 1,5-D	100	85 g	42601 7547 0268

**Cap Termostatic THZ-Crom**

Cod articol	Senzor tip	Varianta	Buc/amb.	Greutate	Cod EAN
9391 1108 000	Lichid	M 30 x 1,5	120	130 g	42601 7547 0275
9391 0100 000	Solid	M 30 x 1,5	120	95 g	42601 7547 0282
9791 1108 000	Lichid	M 30 x 1,5-D	100	130 g	42601 7547 0299
9791 0100 000	Solid	M 30 x 1,5-D	100	95 g	42601 7547 0305

**Cap Termostatic THE-Crom**

(la cerere si în alte culori metalizate din paletar RAL)

Cod articol	Senzor tip	Varianta	Buc/amb.	Greutate	Cod EAN
9588 1150 000	Lichid	M 30 x 1,5	120	130 g	42601 7547 0312
9588 0100 000	Solid	M 30 x 1,5	120	95 g	42601 7547 0329
9788 1150 000	Lichid	M 30 x 1,5-D	100	130 g	42601 7547 0336
9788 0100 000	Solid	M 30 x 1,5-D	100	95 g	42601 7547 0343

**Cap Termostatic THN-Crom**

(la cerere si în alte culori metalizate din paletar RAL)

Cod articol	Senzor tip	Varianta	Buc/amb.	Greutate	Cod EAN
9583 1150 000	Lichid	M 30 x 1,5	120	130 g	42601 7547 0350
9583 0100 000	Solid	M 30 x 1,5	120	95 g	42601 7547 0367
9783 1150 000	Lichid	M 30 x 1,5-D	100	130 g	42601 7547 0374
9783 0100 000	Solid	M 30 x 1,5-D	100	95 g	42601 7547 0381



## Cap Termostatic THZ-RTL (retur)

Cod articol	Senzor tip	Varianta	Buc/amb.	Greutate	Cod EAN
2500 1500 005	Lichid	M 30 x 1,5	120	140 g	42601 7547 3641



## Cap Termostatic THE-RTL (retur)

Cod articol	Senzor tip	Varianta	Buc/amb.	Greutate	Cod EAN
2500 1500 004	Lichid	M 30 x 1,5	120	140 g	42601 7547 3658



## Cap Termostatic THN-RTL (retur)

Cod articol	Senzor tip	Varianta	Buc/amb.	Greutate	Cod EAN
2500 1500 003	Lichid	M 30 x 1,5	120	140 g	42601 7547 3665



## Cap Termostatic THZ-RTL (retur)-Crom (la cerere si în alte culori metalizate din paletar RAL)

Cod articol	Senzor tip	Varianta	Buc/amb.	Greutate	Cod EAN
2500 1500 805	Lichid	M 30 x 1,5	120	140 g	42601 7547 3672



## Cap Termostatic THE-RTL (retur)-Crom (la cerere si în alte culori metalizate din paletar RAL)

Cod articol	Senzor tip	Varianta	Buc/amb.	Greutate	Cod EAN
2500 1500 804	Lichid	M 30 x 1,5	120	140 g	42601 7547 3689



## Cap Termostatic THN-RTL (retur)-Crom (la cerere si în alte culori metalizate din paletar RAL)

Cod articol	Senzor tip	Varianta	Buc/amb.	Greutate	Cod EAN
2500 1500 803	Lichid	M 30 x 1,5	120	140 g	42601 7547 3696

# CAP TERMOSTATIC



## Senzor la distanta THX

Cod articol	Lungime	Temperatura	Varianta	Buc/amb.	Greutate	Cod EAN
6060 1520 102	2.000 mm	+20° până la +50°C	M 30 x 1,5	1	200 g	42601 7547 0404



## Senzor de contact THX

Cod articol	Lungime	Temperatura	Varianta	Buc/amb.	Greutate	Cod EAN
6060 1520 101	2.000 mm	+20° până la +50°C	M 30 x 1,5	1	200 g	42601 7547 3719

Alte valori de temperatura la cerere.

# TERMOSTAT ELECTRONIC



## Controler SAFEdrive

Cod articol	Varianta	Buc/amb	Greutate	Cod EAN
2050 0000 006	M 30 x 1,5	1	109 g	42601 7547 6505

- SAFEdrive economiseste pâna la 30% din costurile cu încălzirea
- controler deosebit de compact nu este mai mare decât un cap termostatic obisnuit
- durata de viata a bateriei de pâna la 5 ani
- deosebit de silentios
- operare usoara folosind butonul rotativ
- montare usoara, sistem cu capsare
- functie de protectie la înghet
- functia de recunoastere a „ferestrei deschise“
- 8 puncte de comutare programabile pentru o zi
- optiune de programare cu ajutorul stick-ului PROGmatic
- 3 ani garantie
- Adaptat pentru cele mai cunoscute tipuri de robineti (de ex. Jürgen Schlösser, Heimeier, Danfoss, Honeywell Braukmann, Honeywell MNG, Öventrop dupa 1996 s.a.)



## Stick SAFEdrive pentru controler

Cod articol	Varianta	Buc/amb	Greutate	Cod EAN
2050 0000 106	cu conector USB	1	20 g	42601 7547 6499



## Controler SAFEdrive

Cod articol	Varianta	Buc/amb	Greutate	Cod EAN
2050 0000 206	EnOcean	1	104 g	42601 7547 6482

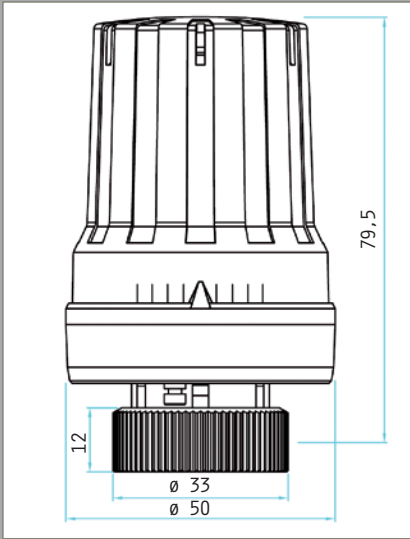


## Servomotor reglaj proportional SAFEdrive

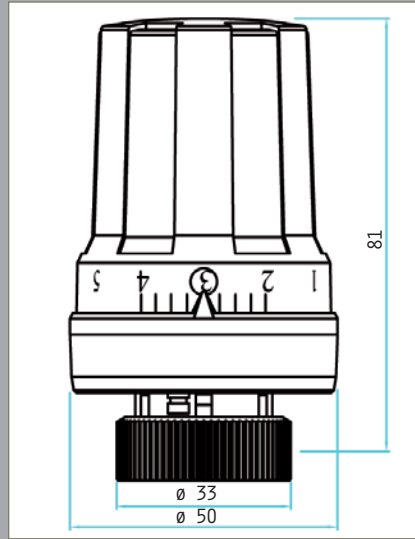
Cod articol	Varianta	Buc/amb	Greutate	Cod EAN
2050 0000 306		1	98 g	42601 7547 6475

# CAP TERMOSTATIC

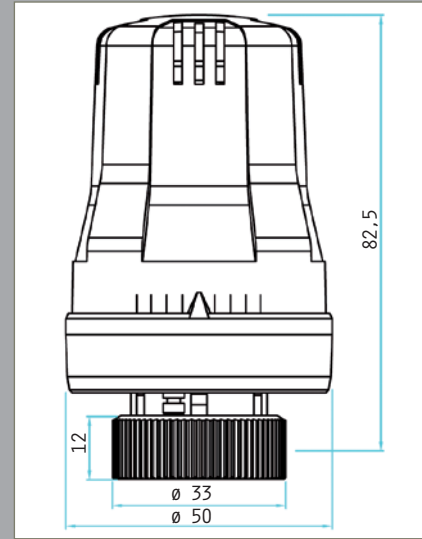
CAP TERMOSTATIC  
THZ SI RTL



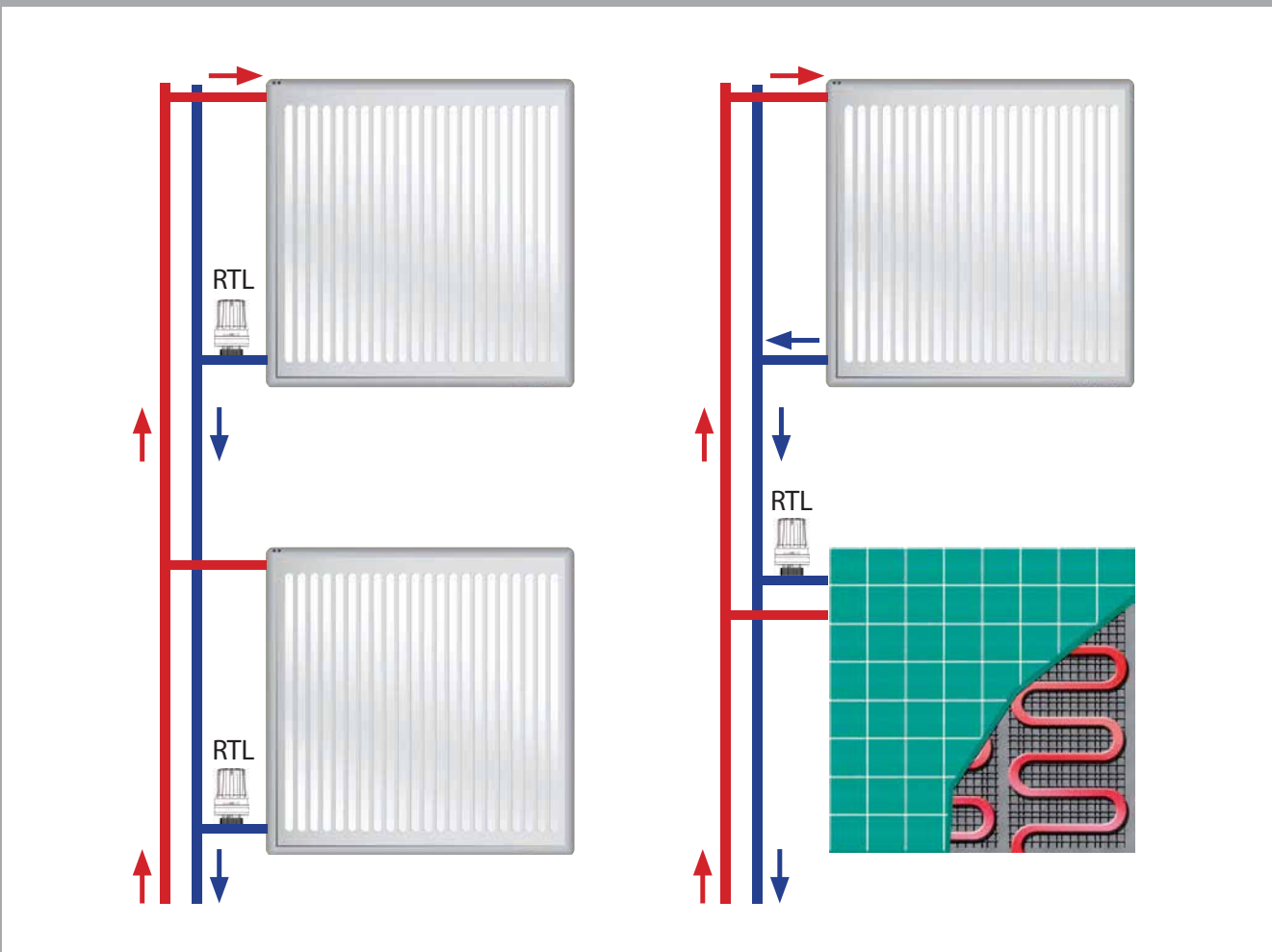
CAP TERMOSTATIC  
THE SI RTL



CAP TERMOSTATIC  
THN SI RTL



## EXEMPLU DE MONTAJ PENTRU ROBINETI TERMOSTATATI DE RETUR (RTL)





## Robineti termostatati (presetabil)

Cod articol	Tip	DN	Varianta	Buc/amb.	Greutate	Cod EAN
9048 1070 521	Cot	10	3/8" IG x 3/8" AG	30	180 g	42601 7547 0435
9048 1570 521*	Cot	15	1/2" IG x 1/2" AG	25	225 g	42601 7547 0442
9048 2070 521	Cot	20	3/4" IG x 3/4" AG	15	345 g	42601 7547 0459
9048 1000 521	Drept	10	3/8" IG x 3/8" AG	30	210 g	42601 7547 0466
9048 1500 521*	Drept	15	1/2" IG x 1/2" AG	25	260 g	42601 7547 0473
9048 2000 521	Drept	20	3/4" IG x 3/4" AG	15	375 g	42601 7547 0480
9048 2500 521	Drept	25	1" IG x 1" AG	5	750 g	42601 7547 3931
9048 1570 522	Cot	15	3/4" AG x 3/4" AG Eurokonus	25	225 g	42601 7547 3757
9048 1500 522	Drept	15	3/4" AG x 3/4" AG Eurokonus	25	260 g	42601 7547 3764
9363 1580 003	Axial	15	1/2" IG x 1/2" AG	20	280 g	42601 7547 0510
9048 1515 011	Cot GB	15	1/2" AG x 15 mm CU	30	155 g	42601 7547 0527
9048 1515 012	Drept GB	15	1/2" AG x 15 mm CU	30	180 g	42601 7547 0534
9048 1515 013	Cot GB	15	1/2" AG x 16 x 2 mm	30	155 g	42601 7547 0541
9048 1515 014	Drept GB	15	1/2" AG x 16 x 2 mm	30	180 g	42601 7547 0558
9038 1580 521	Cot 90° dreapta	15	1/2" AG x 1/2" AG Eurokonus	10	210 g	42601 7547 0565
9038 1585 521	Cot 90° stanga	15	1/2" AG x 1/2" AG Eurokonus	10	210 g	42601 7547 0572

\* Articole certificate prin:



Manufacturer: **Juergen Schloesser**  
 Model: **95831100000**  
 Registration number: **10020-20110310**



Information: [www.tell-online.eu](http://www.tell-online.eu)

A Label of EUnited Valves  
 European Valve Manufacturers Association

## ZERTIFIKAT

Zertifikatinhaber: **Juergen Schloesser Armaturen GmbH**  
 Industriegebiet Sudwest  
 57482 Hunsborn

Produkt: Thermostatische HeiBkopfventile

Typ, Modell: siehe Anhang

Identifikations-Nr.: 76

Prufgrundlage(n): DIN EN 215:2007-11  
 CEI-42.194/08-Programmregeln Thermostatische HeiBkopfventile (2011-10)

Konformitatzzeichen:

Registernummer: 011-670033

Gultig bis: 2016-07-31

Nutzungsrecht: Dieses Zertifikat berechtigt zum Fuhren des oben stehenden Konformitatzzeichens in Verbindung mit der gesamten Registernummer.  
 Weitere Angaben siehe Anhang.



2013-09-06  
 Dipl.-Ing. (FH) Stefan Scholz  
 Leiter der Zertifizierungsstelle







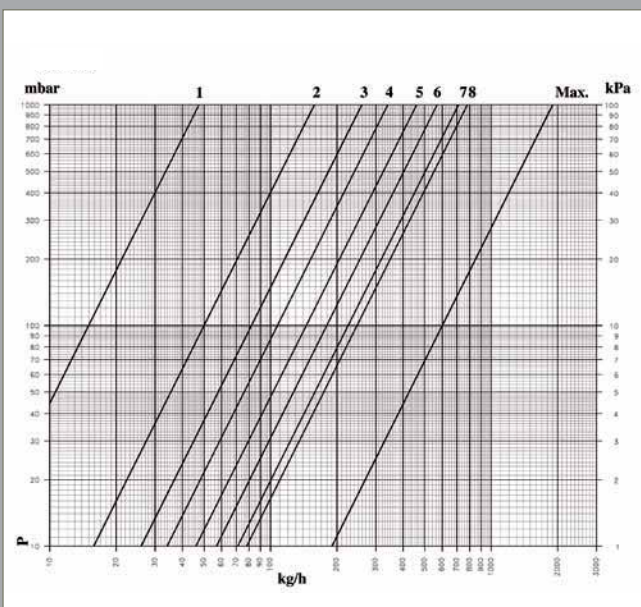
## Robineti termostatati (ne-presetabili)

Cod articol	Tip	DN	Varianta	Buc/amb.	Greutate	Cod EAN
9363 1580 005	Cot	10	3/8" IG x 3/8" AG	30	160 g	42601 7547 0589
9363 1580 002	Cot	15	1/2" IG x 1/2" AG	25	205 g	42601 7547 0596
9363 1580 006	Cot	20	3/4" IG x 3/4" AG	15	325 g	42601 7547 0602
9363 1580 004	Drept	10	3/8" IG x 3/8" AG	30	190 g	42601 7547 0619
9363 1580 001	Drept	15	1/2" IG x 1/2" AG	25	240 g	42601 7547 0626
9363 1580 007	Drept	20	3/4" IG x 3/4" AG	15	355 g	42601 7547 0633
9363 1515 001	Cot	15	3/4" AG x 3/4" AG Eurokonus	50	155 g	42601 7547 0640
9363 1515 002	Drept	15	3/4" AG x 3/4" AG Eurokonus	50	155 g	42601 7547 0657
9363 1520 001	Axial	15	1/2" IG x 1/2" AG	20	260 g	42601 7547 0121
9362 1515 001	Cot GB	15	1/2" AG x 15 mm CU	30	135 g	42601 7547 0671
9362 1515 002	Drept GB	15	1/2" AG x 15 mm CU	30	160 g	42601 7547 0688
9362 1515 003	Cot GB	15	1/2" AG x 16 x 2 mm	30	135 g	42601 7547 0695
9362 1515 004	Drept GB	15	1/2" AG x 16 x 2 mm	30	160 g	42601 7547 0701

## DIAGrame DE DEBIT PENTRU ROBINETI CU SI FARA PRESETARE

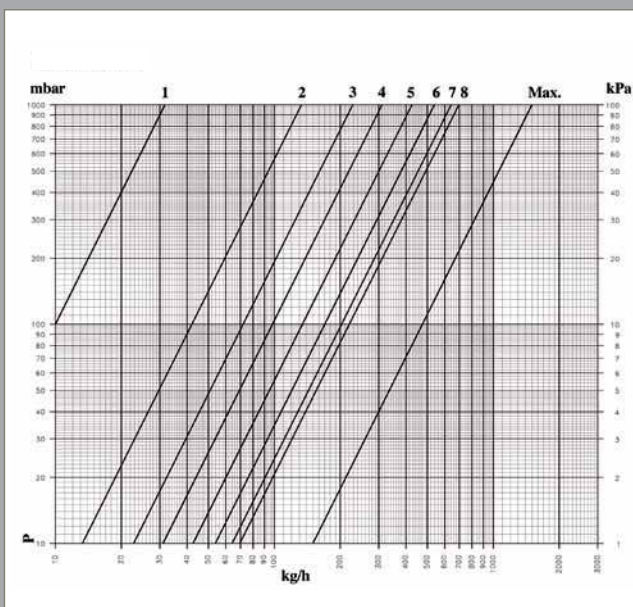
3/8" · 1/2" · 3/4" varianta robinet cu cot  
Debit nominal qmN = 220 kg/h

	1	2	3	4	5	6	7	8	max.
kv m <sup>3</sup> /h	0,05	0,16	0,26	0,34	0,46	0,57	0,71	0,78	1,9



3/8" · 1/2" · 3/4" varianta robinet drept  
Debit nominal qmN = 200 kg/h

	1	2	3	4	5	6	7	8	max.
kv m <sup>3</sup> /h	0,03	0,13	0,23	0,31	0,42	0,53	0,64	0,72	1,5





Racorduri retur *Standard*

Cod articol	Tip	DN	Varianta	Buc/amb.	Greutate	Cod EAN
3900 1050 001	Cot	10	3/8" IG x 3/8" AG	30	170 g	42601 7547 0718
3900 1550 001	Cot	15	1/2" IG x 1/2" AG	25	230 g	42601 7547 0725
3900 2050 001	Cot	20	3/4" IG x 3/4" AG	15	370 g	42601 7547 0732
3952 1050 801	Drept	10	3/8" IG x 3/8" AG	30	140 g	42601 7547 0749
3952 1550 801	Drept	15	1/2" IG x 1/2" AG	25	250 g	42601 7547 0756
3952 2050 801	Drept	20	3/4" IG x 3/4" AG	15	370 g	42601 7547 0763
3952 2550 801	Drept	25	1" IG x 1" AG	1	717 g	42601 7547 3924



Racorduri retur *Smart*

Cod articol	Tip	DN	Varianta	Buc/amb.	Greutate	Cod EAN
9216 0400 159	Cot	15	1/2" IG x 1/2" AG	40	160 g	42601 7547 3122
9216 0400 160	Drept	15	1/2" IG x 1/2" AG	40	170 g	42601 7547 3139
9216 0410 159	Cot	10	3/8" IG x 3/8" AG	40	126 g	42601 7547 3146
9216 0410 160	Drept	10	3/8" IG x 3/8" AG	40	138 g	42601 7547 4808



Racorduri retur cu robinet de golire *Universal*

Cod articol	Tip	DN	Varianta	Buc/amb.	Greutate	Cod EAN
9049 1500 002	Cot	15	1/2" IG x 1/2" AG	20	184 g	42601 7547 3771
9049 1500 001	Drept	15	1/2" IG x 1/2" AG	20	210 g	42601 7547 2279
9049 2000 001	Drept	20	3/4" IG x 3/4" AG	15	266 g	42601 7547 2286



Robineti in H

Cod articol	Tip	Varianta	Buc/amb.	Greutate	Cod EAN
8282 1500 001	Cot	cu Niplu	15	360 g	42601 7547 0770
8281 1500 001	Drept	cu Niplu	15	360 g	42601 7547 0787
8282 1500 005	Cot	cu Eurocon	15	300 g	42601 7547 2071
8281 1500 005	Drept	cu Eurocon	15	300 g	42601 7547 2064



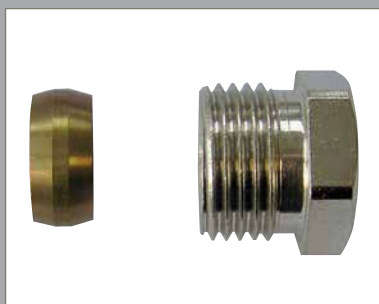
Racord conector

Cod articol	Conector teava	Varianta	Buc/amb.	Greutate	Cod EAN
8250 1402 208	14 x 2	cu Eurocon	100	70 g	42601 7547 0817
8250 1602 208	16 x 2	cu Eurocon	100	70 g	42601 7547 0824
8250 1802 208	18 x 2	cu Eurocon	100	70 g	42601 7547 0831
8250 2002 208	20 x 2	cu Eurocon	100	70 g	42601 7547 0848



**Racord conector; cu etansare elastica**

Cod articol	Conector teava	Varianta	Buc/amb.	Greutate	Cod EAN
8246 1500 151	15 x 1	3/4" IG	100	22 g	42601 7547 1487



**Racord conector**

Cod articol	Conector teava	Varianta	Buc/amb.	Greutate	Cod EAN
9091 1500 003	15 x 1	1/2" AG	100	22 g	42601 7547 0855



**Capac reglare robinet**

Cod articol	Conector teava	Varianta	Buc/amb.	Greutate	Cod EAN
9038 0000 012	M 30 x 1,5	white	100	20 g	42601 7547 1715



**Robineti pentru radiatoare**

Cod articol	Conector teava	Varianta	Buc/amb.	Greutate	Cod EAN
9320 2015 004	Cot	1/2" IG x 3/4" AG	1	198 g	42601 7547 6109
9320 2015 003	Drept	1/2" IG x 3/4" AG	1	210 g	42601 7547 6468
9320 2020 004	Cot	3/4" AG x 1/2" AG	1	198 g	42601 7547 6673
9320 2020 003	Drept	3/4" AG x 1/2" AG	1	210 g	42601 7547 6680



**Robineti de retur (RTL) pentru radiatoare**

Cod articol	Conector teava	Varianta	Buc/amb.	Greutate	Cod EAN	
9048 1000 900	Cot	10	3/8" IG x 3/8" AG	1	205 g	42601 7547 7331
9048 1570 900	Cot	15	1/2" IG x 1/2" AG	1	250 g	42601 7547 7335
9048 1570 800	Cot	20	3/4" IG x 3/4" AG	1	310 g	42601 7547 7342
9048 1070 900	Drept	10	3/8" IG x 3/8" AG	1	235 g	42601 7547 7328
9048 1500 900	Drept	15	1/2" IG x 1/2" AG	1	285 g	42601 7547 7359
9048 1500 800	Drept	20	3/4" IG x 3/4" AG	1	400 g	42601 7547 3832



**Cutie RTL sub tencuiala pentru reglare temperatura pe retur**

Cod articol	Tip	Varianta	Buc/amb.	Greutate	Cod EAN
2548 0000 001	FBH	THN-F	1	1120 g	42601 7547 4686
2548 0000 002	FBH	THZ-F	1	1120 g	42601 7547 4891
2548 0000 003	FBH	THE-F	1	1120 g	42601 7547 4907



**Cutie RTL multifunctionala sub tencuiala pentru reglare temperatura pe retur**

Cod articol	Tip	Varianta	Buc/amb.	Greutate	Cod EAN
2548 0000 501	FBH	THN-F	1	1150 g	42601 7547 6697
2548 0000 502	FBH	THZ-F	1	1150 g	42601 7547 6703
2548 0000 503	FBH	THE-F	1	1150 g	42601 7547 6710

ELEMENTE DE FIXARE SI MASCARE



**Elemente de fixare tevi**

Cod articol	Tip	Buc/amb.	Greutate	Cod EAN
1032 0000 004	Simplu	100	size 77: 6.8 g	42601 7547 5133
1032 0000 020	Simplu	100	size 100: 8 g	42601 7547 5287
1032 0000 005	Dublu	100	size 47: 6.8 g	42601 7547 5140
1032 0000 021	Dublu	100	size 77: 8.7 g	42601 7547 5294
1032 0000 022	Dublu	100	size 100: 10.3 g	42601 7547 5300



**Rozeta mascare simpla**

Cod articol	Tip	Varianta	Buc/amb.	Greutate	Cod EAN
1032 0000 006	for Ø 12	alb	100	1,9 g	42601 7547 5157
1032 0000 023	for Ø 15	alb	100	2,1 g	42601 7547 5317
1032 0000 024	for Ø 16	alb	100	2,3 g	42601 7547 5324



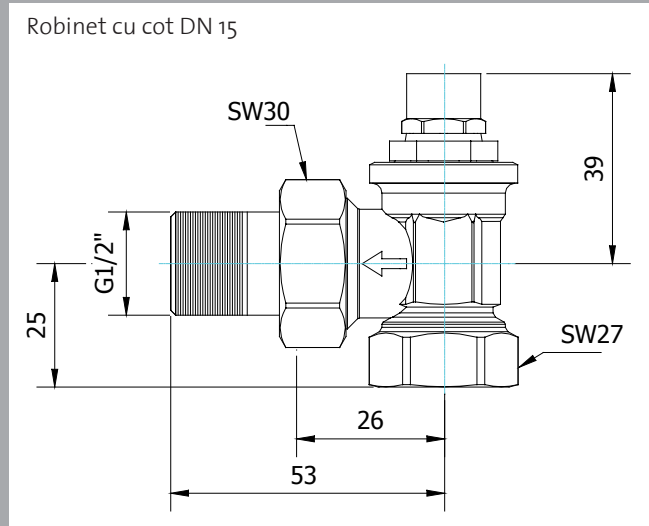
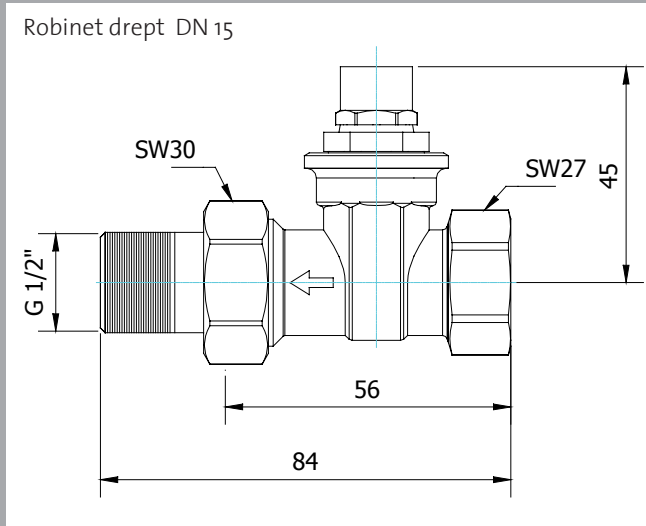
**Rozeta mascare dubla**

Cod articol	Tip	Varianta	Buc/amb.	Greutate	Cod EAN
1032 0000 007	Ø 8 - 22	alb	50	8 g	42601 7547 5164

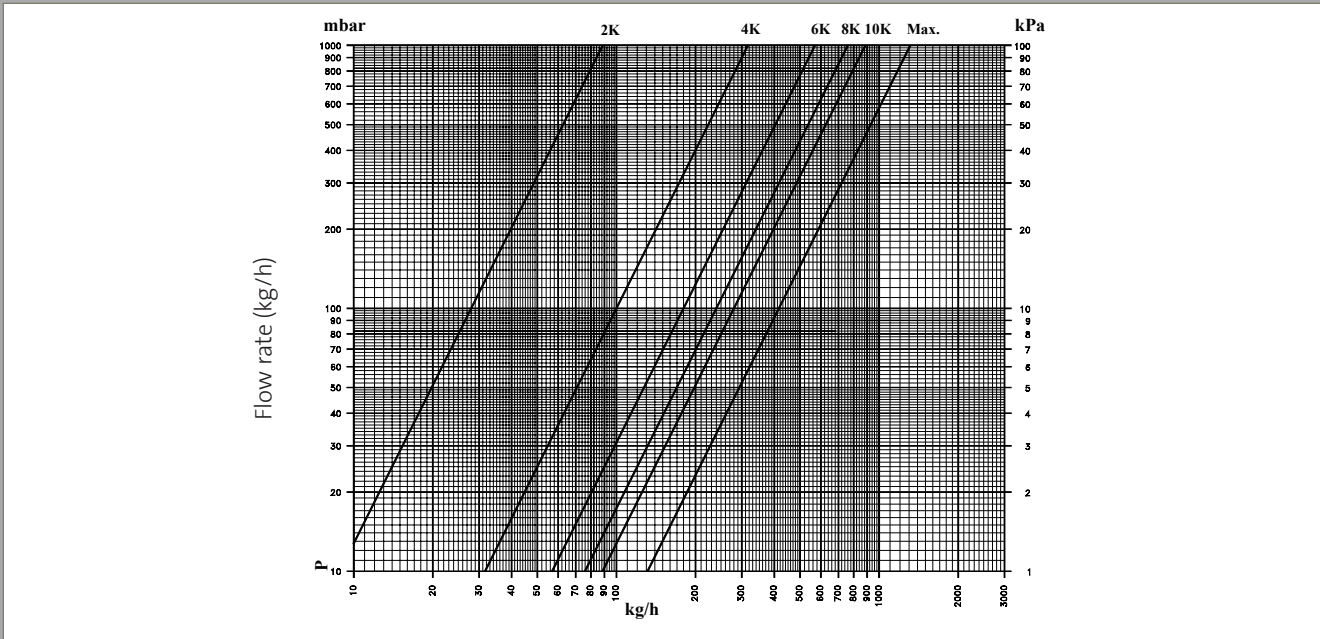


# DIMENSIUNI CONSTRUCTIVE

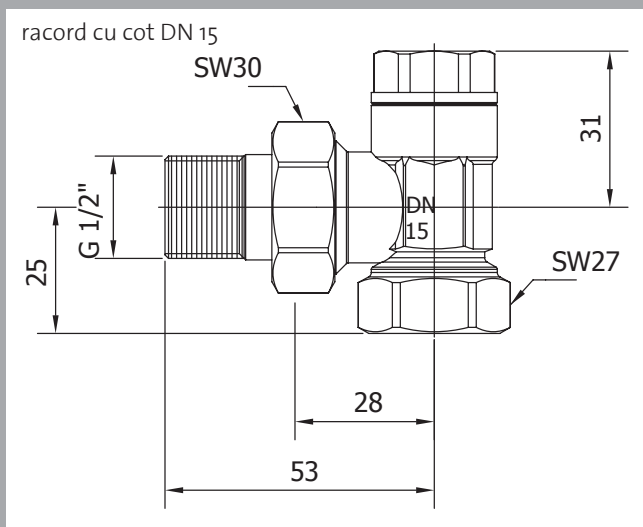
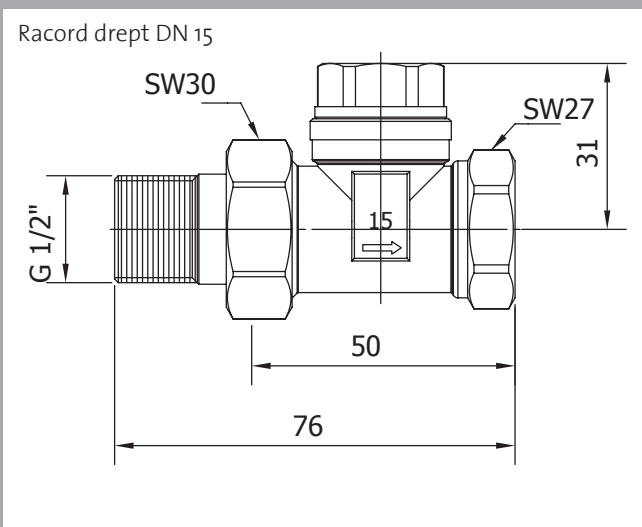
## DIMENSIUNI PENTRU ROBINETI RETUR (RTL)



## DIAGRAMA DE DEBIT PENTRU ROBINETI RETUR



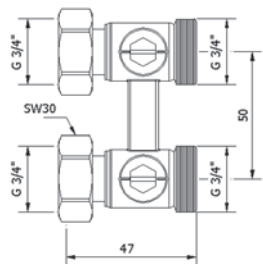
## DIMENSIUNI PENTRU RACORDURI RETUR



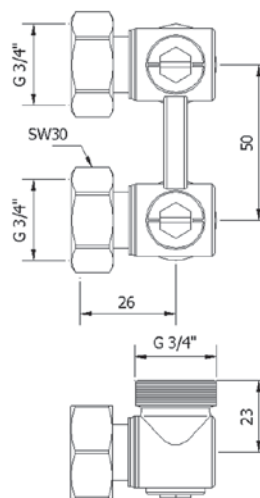
# DIMENSIUNI CONSTRUCTIVE

## DIMENSIUNI PENTRU ROBINETI ÎN H

Robinet H drept DN 15



Robinet H cu cot DN 15



## TABELA DE DIMENSIUNI PENTRU ROBINETI TH

### Varianta robinet cu cot

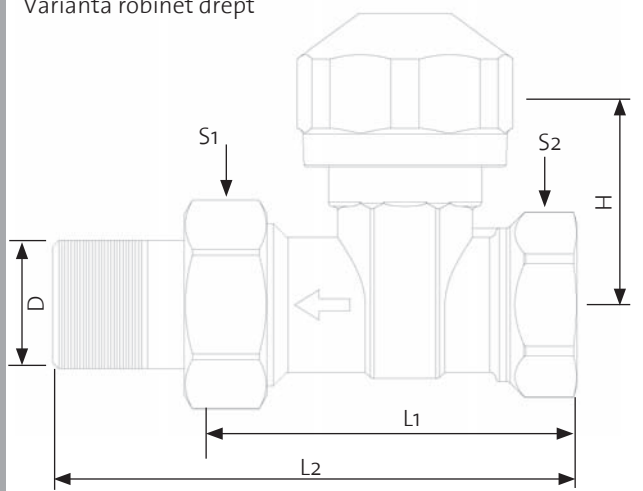
DN	Diametru D	Cod articol	Dimensiuni in mm							
			L1	L2	L3	L4	L5	H	S1	S2
DN 10	3/8"	9048 1070 521	-	-	24	49	20	21,5	27	22
DN 15	1/2"	9048 1570 521	-	-	26	53	25	21,5	30	27
DN 20	3/4"	9048 2070 521	-	-	30	60	29	35	38	32

### Varianta robinet drept

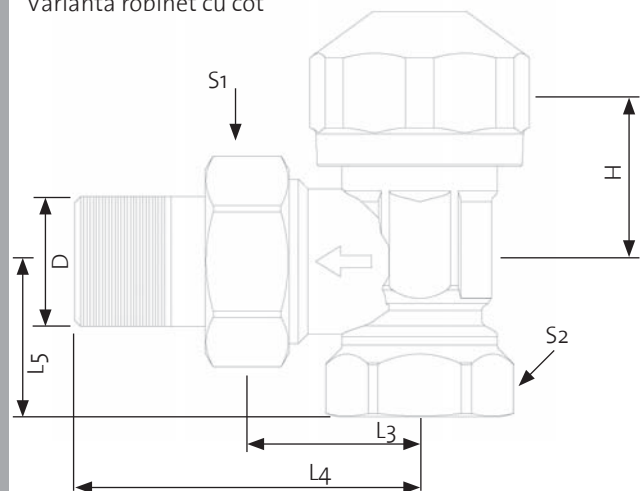
DN	Diametru D	Cod articol	Dimensiuni in mm							
			L1	L2	L3	L4	L5	H	S1	S2
DN 10	3/8"	9048 1000 521	50	75	-	-	-	28	27	22
DN 15	1/2"	9048 1500 521	56	84	-	-	-	28,5	30	27
DN 20	3/4"	9048 2000 521	65	95	-	-	-	35	38	32

## DIMENSIUNI CONSTRUCTIVE PENTRU ROBINETI

Varianta robinet drept



Varianta robinet cu cot





## Cap thermostatic design

Cod articol	Varianta	Culoare	Buc/amb.	Greutate	Cod EAN
9395 0000 001	M 30x1,5	Alb	1	106 g	42601 7547 5027



## Cap thermostatic design

Cod articol	Varianta	Culoare	Buc/amb.	Greutate	Cod EAN
9395 0000 002	M 30x1,5	Crom stralucitor	1	106 g	42601 7547 5010



## Cap thermostatic design

Cod articol	Varianta	Culoare	Buc/amb.	Greutate	Cod EAN
9395 0000 003	M 30x1,5	Nichel-crom	1	106 g	42601 7547 5003



## Cap thermostatic design

Cod articol	Varianta	Culoare	Buc/amb.	Greutate	Cod EAN
9395 0000 004	M 30x1,5	Crom mat	1	106 g	42601 7547 4990



## Cap thermostatic design

Cod articol	Varianta	Culoare	Buc/amb.	Greutate	Cod EAN
9395 0000 005	M 30x1,5	Antracit	1	106 g	42601 7547 4433



## Cap thermostatic design

Cod articol	Varianta	Culoare	Buc/amb.	Greutate	Cod EAN
9395 0000 006	M 30x1,5	Inox	1	106 g	42601 7547 4983

Alte culori metalizate din paletar RAL la cerere.


**Armaturi bitubulare cu robinet termostatat**

Cod articol	Varianta	DN	Culoare	Buc/ amb.	Greutate	Cod EAN
1135 1507 001	Cot	15	Crom stralucitor	1	505 g	42601 7547 0879
1135 1500 001	Drept	15	Crom stralucitor	1	540 g	42601 7547 0886
1135 1587 001	Cot	15	Alb (RAL 9016)	1	505 g	42601 7547 0893
1135 1580 001	Drept	15	Alb (RAL 9016)	1	540 g	42601 7547 0909


**Armaturi bitubulare**

Cod articol	Varianta	DN	Culoare	Buc/ amb.	Greutate	Cod EAN
1139 1507 001	Cot	15	Crom stralucitor	1	470 g	42601 7547 0916
1139 1500 001	Drept	15	Crom stralucitor	1	490 g	42601 7547 0923
1139 1587 001	Cot	15	Alb (RAL 9016)	1	470 g	42601 7547 0930
1139 1580 001	Drept	15	Alb (RAL 9016)	1	490 g	42601 7547 0947


**Robinet termostatat – armatura monotubulara**

Cod articol	Varianta	DN	Culoare	Buc/ amb.	Greutate	Cod EAN
1138 1507 001	Cot	15	Crom stralucitor	1	230 g	42601 7547 0954
1138 1500 001	Drept	15	Crom stralucitor	1	220 g	42601 7547 0961
1138 1587 001	Cot	15	Alb (RAL 9016)	1	230 g	42601 7547 0978
1138 1580 001	Drept	15	Alb (RAL 9016)	1	220 g	42601 7547 0985


**Robinet termostatat de colt la unghi de 90° – armatura monotubulara**

Cod articol	Varianta	DN	Culoare	Buc/ amb.	Greutate	Cod EAN
1140 1500 002	Stang	15	Crom stralucitor	1	230 g	42601 7547 0992
1140 1500 001	Drept	15	Crom stralucitor	1	230 g	42601 7547 1005
1140 1580 002	Stang	15	Alb (RAL 9016)	1	230 g	42601 7547 1012
1140 1580 001	Drept	15	Alb (RAL 9016)	1	230 g	42601 7547 1029


**Racord retur – armatura monotubulara**

Cod articol	Varianta	DN	Culoare	Buc/ amb.	Greutate	Cod EAN
1137 1507 001	Cot	15	Crom stralucitor	1	210 g	42601 7547 1036
1137 1500 001	Drept	15	Crom stralucitor	1	205 g	42601 7547 1043
1137 1587 001	Cot	15	Alb (RAL 9016)	1	210 g	42601 7547 1050
1137 1580 001	Drept	15	Alb (RAL 9016)	1	205 g	42601 7547 1067





### Set ventil aerisire

Cod articol	DN	Culoare	Buc/amb.	Greutate	Cod EAN
1135 1515 001	15	Crom stralucitor	1 Set	80 g	42601 7547 1074
1135 1585 001	15	Alb (RAL 9016)	1 Set	80 g	42601 7547 1081



### Racorduri filetate

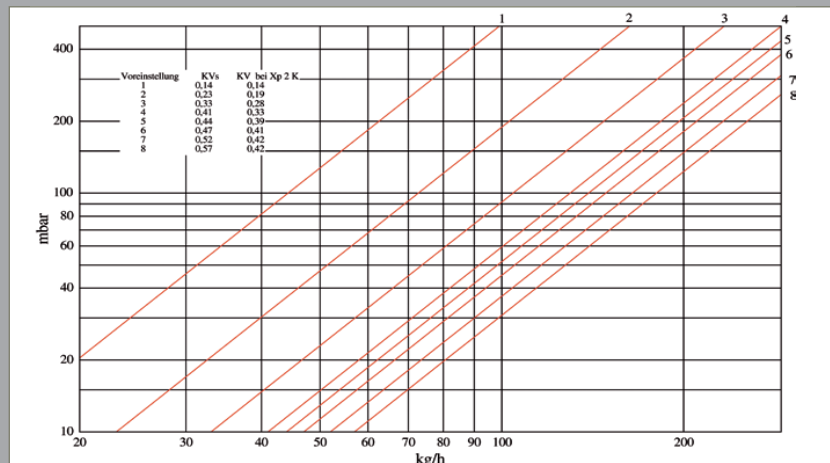
Cod articol	Versiune	Culoare	Buc/amb.	Greutate	Cod EAN
1135 1515 002	15 mm Cu	Crom stralucitor	1 Set	52 g	42601 7547 1098
1135 1585 002	15 mm Cu	Alb (RAL 9016)	1 Set	52 g	42601 7547 1104
1135 1616 002	16 x 2	Crom stralucitor	1 Set	48 g	42601 7547 1111
1135 1686 002	16 x 2	Alb (RAL 9016)	1 Set	48 g	42601 7547 1128



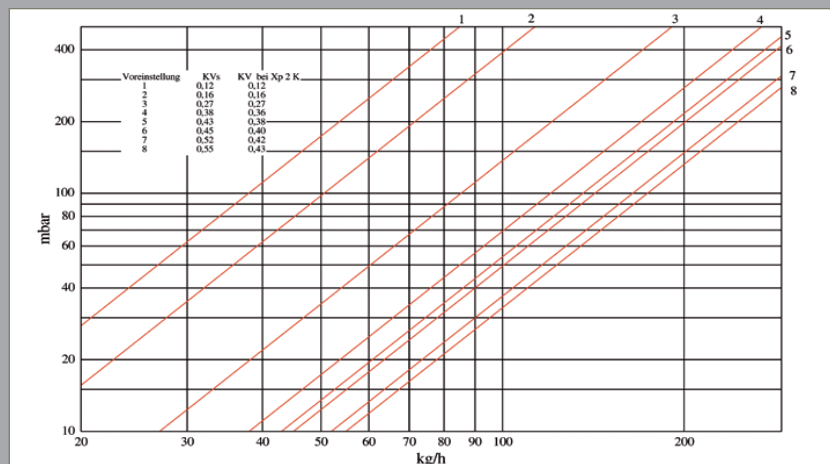
### Rozete de mascare

Cod articol	Versiune	Culoare	Buc/amb.	Greutate	Cod EAN
1032 0000 018	for Ø 12	Crom stralucitor	100	1,9 g	42601 7547 5355
1032 0000 025	for Ø 15	Crom stralucitor	100	2,1 g	42601 7547 5331
1032 0000 026	for Ø 16	Crom stralucitor	100	2,3 g	42601 7547 5348

Alte culori metalizate din paletar RAL la cerere.



Robinet cu cot



Robinet direct



### Armaturi bitubulare cu robinet termostatat (interschimbabil stg.-dreapta)

Cod articol	Tip	DN	Culoare	Buc/amb.	Greutate	Cod EAN
9005 1500 005	Drept	15	Crom stralucitor	1	595 g	42601 7547 4877
9005 1500 009	Drept	15	Alb	1	595 g	42601 7547 6819
9005 1500 010	Drept	15	Crom mat	1	595 g	42601 7547 6826



### Armaturi bitubulare cu robinet termostatat (interschimbabil stg.-dreapta)

Cod articol	Tip	DN	Culoare	Buc/amb.	Greutate	Cod EAN
9005 1507 005	Cot	15	Crom stralucitor	1	586 g	42601 7547 4884
9005 1507 009	Cot	15	Alb	1	586 g	42601 7547 6833
9005 1507 010	Cot	15	Crom mat	1	586 g	42601 7547 6840



### Robinet termostatat monotubular drept

Cod articol	Tip	DN	Culoare	Buc/amb.	Greutate	Cod EAN
9048 1508 521	Drept	15	Crom stralucitor	1	258 g	42601 7547 5195
9048 1508 524	Drept	15	Alb	1	258 g	42601 7547 6857
9048 1508 523	Drept	15	Crom mat	1	258 g	42601 7547 6864

Alte culori metalizate din paletar RAL la cerere.



### Racord pentru retur monotubular drept

Cod articol	Tip	DN	Culoare	Buc/amb.	Greutate	Cod EAN
9038 1598 704	drept	15	Crom stralucitor	1	186 g	42601 7547 4457
9038 1598 708	drept	15	Alb (RAL 9016)	1	186 g	42601 7547 6871
9038 1598 706	drept	15	Crom mat	1	186 g	42601 7547 6888



### Robinet termostatat monotubular cu cot

Cod articol	Tip	DN	Culoare	Buc/amb.	Greutate	Cod EAN
9048 1578 521	Cotit	15	Crom stralucitor	1	235 g	42601 7547 5201
9048 1578 524	Cotit	15	Alb (RAL 9016)	1	235 g	42601 7547 6895
9048 1578 523	Cotit	15	Crom mat	1	235 g	42601 7547 6901

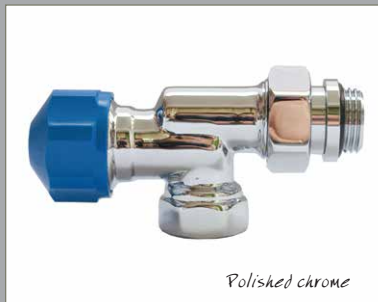


### Racord pentru retur monotubular cu cot

Cod articol	Tip	DN	Culoare	Buc/amb.	Greutate	Cod EAN
9038 1598 701	Cotit	15	Crom stralucitor	1	158 g	42601 7547 4440
9038 1598 702	Cotit	15	Alb (RAL 9016)	1	158 g	42601 7547 6918
9038 1598 703	Cotit	15	Crom mat	1	158 g	42601 7547 6925

Alte culori metalizate din paletar RAL la cerere.

# ARMATURI DESIGN Smart



Polished chrome



white (RAL 9016)



matt

## Robinet termostatat axial

Cod articol	Tip	DN	Culoare	Buc/amb.	Greutate	Cod EAN
9363 1580 103	Axial	15	Crom stralucitor	1	263 g	42601 7547 6932
9363 1580 203	Axial	15	Alb (RAL 9016)	1	263 g	42601 7547 6949
9363 1580 303	Axial	15	Crom mat	1	263 g	42601 7547 6956



Polished chrome



white (RAL 9016)



matt

## Robinet termostatat cu cot si unghi de 90°

Cod articol	Tip	DN	Culoare	Buc/amb.	Greutate	Cod EAN
9038 1581 521	Drept	15	Crom stralucitor	1	283 g	42601 7547 6963
9038 1582 521	Drept	15	Alb (RAL 9016)	1	283 g	42601 7547 6970
9038 1583 521	Drept	15	Crom mat	1	283 g	42601 7547 6987
9038 1586 521	Stang	15	Crom stralucitor	1	283 g	42601 7547 6994
9038 1587 521	Stang	15	Alb (RAL 9016)	1	283 g	42601 7547 7007
9038 1588 521	Stang	15	Crom mat	1	283 g	42601 7547 7014



Polished chrome



white (RAL 9016)



matt

## Racord conector

Cod articol	Tip	DN	Culoare	Buc/amb.	Greutate	Cod EAN
8250 1602 211	16x2-3/4"		Crom stralucitor	2	69 g	42601 7547 7021
8250 1602 213	16x2-3/4"		Alb (RAL 9016)	2	69 g	42601 7547 7038
8250 1602 212	16x2-3/4"		Crom mat	2	69 g	42601 7547 7045
8246 1500 152	Cu 15x1		Crom stralucitor	2	45 g	42601 7547 7052
8246 1500 154	Cu 15x1		Alb (RAL 9016)	2	45 g	42601 7547 7069
8246 1500 153	Cu 15x1		Crom mat	2	45 g	42601 7547 7076





*Polished chrome*



*white (RAL 9016)*



*matt*

Capac reglare robinet						
Cod articol	Tip	DN	Culoare	Buc/ amb.	Greutate	Cod EAN
9038 0000 014		15	Crom stralucitor	1	38 g	42601 7547 7083
9038 0000 015		15	Alb (RAL 9016)	1	38 g	42601 7547 7090
9038 0000 016		15	Crom mat	1	38 g	42601 7547 7106

## AIRBRUSH VALVES

in curand



### Robineti termostatați (ne-presetabil)

Cod articol	Tip	DN	Varianta	buc/amb.	greutate	cod EAN
9362 1515 801	cot	15	1/2" AG x 15 mm CU	30	165 g	4260 1754 71289
9362 1515 802	drept	15	1/2" AG x 15 mm CU	30	200 g	4260 1754 71296



### Robineti termostatați (presetabil)

Cod articol	Tip	DN	Varianta	buc/amb.	greutate	cod EAN
9048 1575 801	cot	15	1/2" AG x 15 mm CU	30	165 g	4260 1754 71302
9048 1515 801	drept	15	1/2" AG x 15 mm CU	30	200 g	4260 1754 71319



### Racord retur

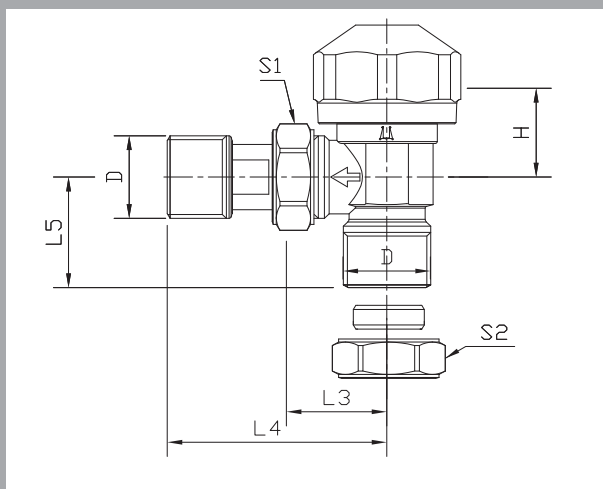
Cod articol	Tip	DN	Varianta	buc/amb.	greutate	cod EAN
3900 1515 011	cot	15	1/2" AG x 15 mm CU	30	150 g	4260 1754 71326
3952 1515 811	drept	15	1/2" AG x 15 mm CU	30	165 g	4260 1754 71333



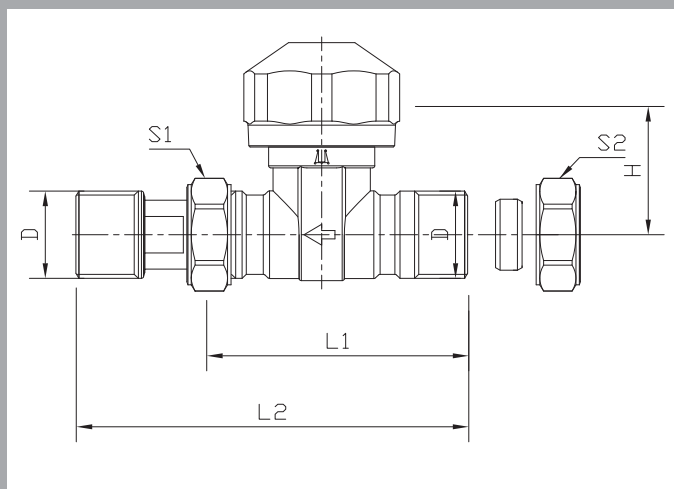
### Cap termostatic Design

Cod articol	Tip	Culoare	buc/amb.	greutate	cod EAN
9395 0000 002	M 30x1,5	crom stralucitor	1	106 g	42601 7547 5010

## DIMENSIUNI CONSTRUCTIVE



Cot



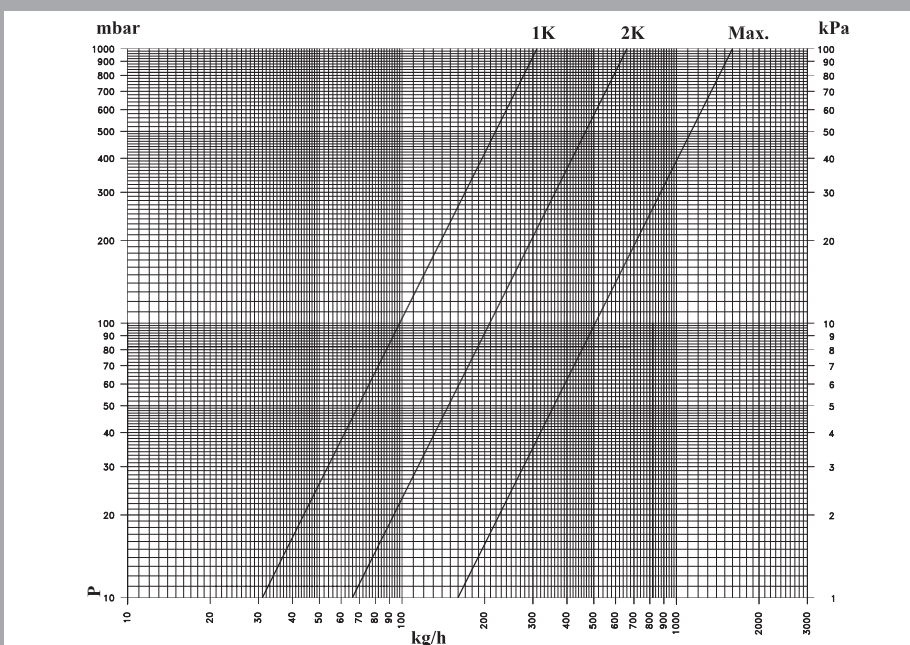
Drept

L1 = lungimea carcasei  
 L2 = lungimea totala  
 L3 = dimensiune iesire carcasa – ax principal  
 L4 = dimensiune iesire niplu – ax principal  
 L5 = dimensiune intrare carcasa – ax median

H = înaltime ax median - margine sup. ventil  
 S1 = deschidere cheie racord conector  
 S2 = deschidere cheie ansamblu piulit-niplu



Dimensiuni												
Cod articol	Tip	DN	Dia- metru	dimensiunile in mm								
				L1	L2	L3	L4	L5	H	S1	S2	
9362 1515 801	cot	15	1/2"	—	—	22	50	19	37	24	24	
9048 1575 801	cot	15	1/2"	—	—	22	50	19	37	24	24	
9362 1515 802	direct	15	1/2"	50	85	25	53	—	44	24	24	
9048 1515 801	direct	15	1/2"	50	85	25	53	—	44	24	24	



## Robinet cu cot

**Tip:**

DN 15

**Diametru:**

1/2"

**$k_v$ :**

1K = 0.32

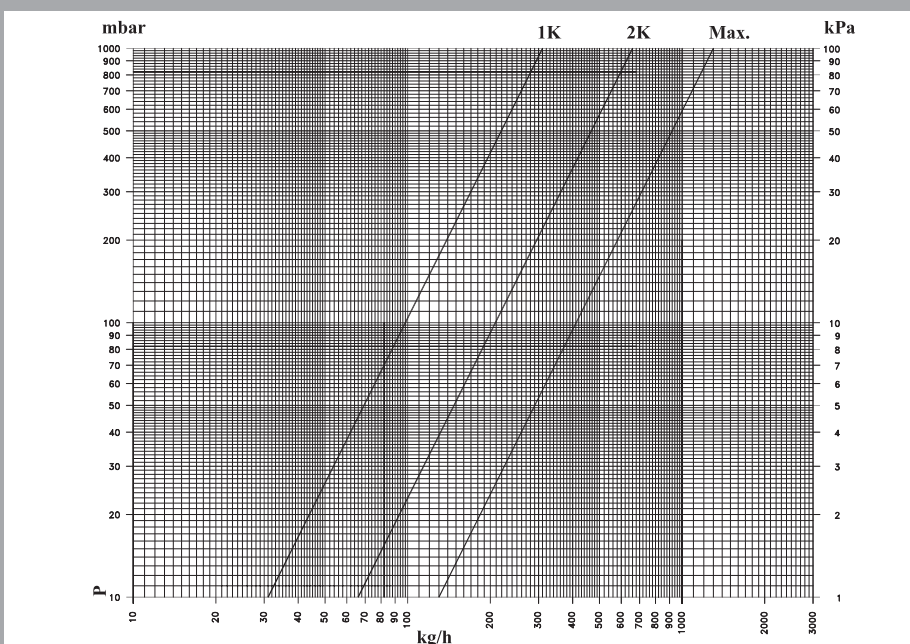
2K = 0.66

3K = 0.95

max = 1.6

**Debit nominal:**

$q_{mN} = 220 \text{ kg/h}$



## Robinet drept

**Tip:**

DN 15

**Diametru:**

1/2"

**$k_v$ :**

1K = 0.32

2K = 0.66

3K = 0.85

max = 1.3

**Debit nominal:**

$q_{mN} = 200 \text{ kg/h}$

## DISTRIBUITORI- ACCESORII

Ansambluri inovative  
si complete de  
armaturi de cea mai  
înalta clasa pentru  
instalatii de  
incalzire si/sau  
de racire.



## ARMATURI SPECIALE

Solutii inovatoare în  
domenii specifice de  
utilizare, pentru  
realizarea armaturi-  
lor dorite de  
dumneavoastra,  
la înalt nivel  
calitativ.





## NIPLU FILETAT

Producem nipluri filetate de orice dimensiune, potrivite pentru orice distribuitor. În funcție de solicitările clienților, se poate executa orice tip de filet, pentru racorduri DN 10, DN 15, DN 20, cu garantarea unei funcționări corecte a conectării. Finisajul poate fi executat în funcție de dorințele clientului, pentru livrarea piesei: nichelat, cromat sau în alama. Se utilizează numai alama de înaltă calitate, de la producători renumiți.



## SUBANSAMBLU VENTIL

Producem ventile pentru distribuitoare din alama, oțel, material plastic și/sau inox. Toate ventilele se potrivesc pe tipurile de distribuitori și au, împreună cu niplurile, garanție de funcționare. Subansamblul ventil poate fi livrat la alegere, pentru filete tip DN 10, DN 15, DN 20, nichelate sau în alama, putând fi pre-setate. Sunt utilizate numai garnituri de etansare de înaltă calitate, care corespund normelor internaționale: DVGW, KIWA, KTW; Nsf și TGM-Önorm. Astfel este posibilă utilizarea acestora în instalații de încălzire și sanitare. Mai mult decât atât, toate garniturile turnate utilizate, sunt proiectate astfel încât zgomotul de debit să nu se audă chiar și la trecerea unei cantități mai mici de apă.



## FITINGURI DE REGLARE

Producem fittinguri de reglare, pentru distribuitoare din alama, oțel, material plastic, și/sau inox. Toate armaturile se potrivesc pe tipurile de distribuitori și au, împreună cu niplurile, garanție de funcționare. Subansamblul poate fi livrat la alegere, pentru filete tip DN 10, DN 15, DN 20, nichelate sau în alama, putând fi pre-setate. Sunt utilizate numai garnituri de etansare de înaltă calitate, care corespund normelor internaționale: DVGW, KIWA, KTW; Nsf și TGM-Önorm. Astfel este posibilă utilizarea acestora în instalații de încălzire și sanitare.



## ARMATURI PENTRU INSTALAȚII SANITARE

Producem corpul de ventil de armatură pentru multe firme renumite din domeniul instalațiilor sanitare. Toate ventilele produse sunt cu ax rotativ fără ridicare și pot fi dotate cu elemente de etansare ceramice precum și cu garnituri plate. Sunt utilizate numai garnituri de etansare de înaltă calitate, care corespund normelor internaționale: DVGW, KIWA, KTW; Nsf și TGM-Önorm. Corpurile pot fi montate în orice fel de corp de armatură.



## Element de capat pentru distribuitor

Cod articol	Varianta	Tip	buc/amb.	Greutate	cod EAN
9088 1520 001	1/2" ext x 3/4" int	O-Ring; brass	100	237 g	42601 7547 2859
9088 1520 002	1/2" ext x 3/4" int	metallic; brass	100	230 g	42601 7547 2866
9088 1520 003	1/2" ext x 3/4" int	O-Ring; nickle-plated	100	237 g	42601 7547 2873
9052 2025 001	3/4" ext x 1" int	screw connection	100	131 g	42601 7547 2378



## Capace de protectie

Cod articol	Varianta	Culoare	buc/amb.	Greutate	cod EAN
9038 2000 001	M 30 x 1,5	alb	1.000	6 g	42601 7547 2187
9038 2000 302	M 30 x 1,5	albastru	1.000	6 g	42601 7547 2200
9038 2000 304	M 30 x 1,5	negru	1.000	6 g	42601 7547 2224
9038 2000 308	M 30 x 1,5	rosu	1.000	6 g	42601 7547 2248



## Robineti

Cod articol	Tip	DN	Varianta	buc/amb.	Greutate	cod EAN
9038 1590 103	tur cot	15	3/4" ext x 3/4" ext Eurocon	35	179 g	42601 7547 0503
9038 1590 102	retur cot	15	3/4" ext x 3/4" ext Eurocon	50	117 g	42601 7547 2163



## Robineti

Cod articol	Tip	DN	Varianta	buc/amb.	Greutate	cod EAN
9038 1590 703	tur cot	15	3/4" ext x 3/4" ext Eurocon	35	179 g	42601 7547 0497
9038 1590 701	retur cot	15	3/4" ext x 3/4" ext Eurocon	35	185 g	42601 7547 3849



## Element de capat pentru distribuitor (rotativ)

Cod articol	Tip	Varianta	buc/amb.	Greutate	cod EAN
9217 0408 166	1" filet int	nichelat	1	256 g	42601 7547 3856
9217 0408 167	1" filet int	nichelat	1	237 g	42601 7547 3863



## Robinet golire instalatie (alama si plastic)

Cod articol	Varianta	Finisaj	buc/amb.	Greutate	cod EAN
9088 1060 700	1/2"	alama	1	125 g	42601 7547 6772
9088 1060 701	1/2"	nichelat	1	125 g	42601 7547 6789
9088 1060 702	1/2"	KU blank	1	89 g	42601 7547 6796
9088 1060 703	1/2"	KU nichelat	1	89 g	42601 7547 6802



## Servo-reglare

cod articol	Tip	Varianta	buc/amb.	greutate	cod.EAN
9400 9110 501	230 V	M 30 x 1,5	1	85 g	42601 7547 1265
9400 9110 503	24 V	M 30 x 1,5	1	85 g	42601 7547 1272



## Servo-reglare Flex-Drive

cod articol	Tip	buc/amb.	greutate	cod.EAN
9400 9200 001	M 30; 230 V AC	1		42601 7547 6215
9400 9200 002	M 30; 24V DC/AC	1		42601 7547 6222
9400 9200 003	M 28; 230 V AC	1		42601 7547 6239
9400 9200 004	M 28; 24V DC/AC	1		42601 7547 6246



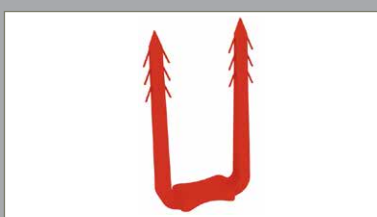
## Indicator de debit - tur

cod articol	DN	Tip	buc/amb.	greutate	cod.EAN
9078 1504 001	15	0 - 42	100		42601 7547 4655



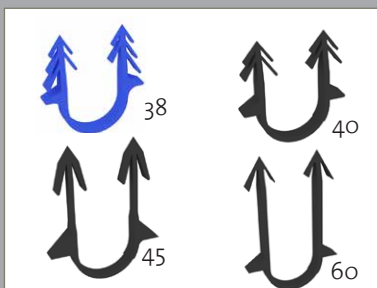
## Indicator de debit - tur

cod articol	DN	Tip	buc/amb.	greutate	cod.EAN
9087 0624 001	15	0 - 5 L	100	59 g	42601 7547 2828
9086 0105 002	10	0 - 5 L	100	59 g	42601 7547 2811



## Clip fixare

cod articol	Tip	buc/amb.	greutate	cod.EAN
1032 0000 008	45 mm	100	1,1 g	42601 7547 5171
1032 0000 009	60 mm	100	1,4 g	42601 7547 5188



## Clip fixare cu Tacker

cod articol	Tip	buc/amb.	greutate	cod.EAN
1032 0000 010	38 mm	300	1,2 g	42601 7547 5218
1032 0000 011	40 mm	300	1,4 g	42601 7547 5225
1032 0000 012	45 mm	300	1,8 g	42601 7547 5232
1032 0000 013	60 mm	300	2 g	42601 7547 5249



## Cot de îndoire

cod articol	Tip	Versiune	buc/amb.	greutate	cod.EAN
1032 0000 014	90°	14-18	100	34,2 g	42601 7547 5256
1032 0000 017	90°	20-22	50	39,6 g	42601 7547 5362
1032 0000 019	90°	25	50	57,5 g	42601 7547 5379

# SISTEME PENTRU TEVI



## Îmbinare în T cu iesiri inegale

Cod articol	Varianta	buc/amb.	Greutate	cod EAN
8113 2016 161	20 x 16 x 16	10	110 g	42601 7547 5706
8113 2016 201	20 x 16 x 20	10	121 g	42601 7547 5683
8113 2020 161	20 x 20 x 16	5	114 g	42601 7547 5690
8113 2516 251	25 x 16 x 25	5	170 g	42601 7547 5737
8113 2520 201	25 x 20 x 20	5	163 g	42601 7547 5720
8113 2520 251	25 x 20 x 25	5	169 g	42601 7547 5713
8112 1616 161	16 x 16 x 16	10	85 g	42601 7547 5577
8112 2020 201	20 x 20 x 20	10	124 g	42601 7547 5584
8112 2525 251	25 x 25 x 25	5	177 g	42601 7547 5591



## Element de cuplare

Cod articol	Varianta	buc/amb.	Greutate	cod EAN
8140 1600 161	16 x 16	10	42 g	42601 7547 5676
8140 2000 201	20 x 20	10	59 g	42601 7547 5645
8140 2500 251	25 x 25	5	90 g	42601 7547 5652



## Conector de legatura cu niplu, cu filet exterior

Cod articol	Varianta	buc/amb.	Greutate	cod EAN
8122 1600 151	16 x 1/2" AG	10	51 g	42601 7547 5782
8122 2000 151	20 x 1/2" AG	10	56 g	42601 7547 5775
8122 2500 201	25 x 3/4" AG	5	95 g	42601 7547 5799



## Conector de legatura cu niplu, cu filet interior

Cod articol	Varianta	buc/amb.	Greutate	cod EAN
8121 1600 151	16 x 1/2" IG	10	79 g	42601 7547 5751
8121 2000 151	20 x 1/2" IG	10	88 g	42601 7547 5744
8121 2500 201	25 x 3/4" IG	5	136 g	42601 7547 5768



## Conector de legatura cu cot 90°, cu filet interior

Cod articol	Varianta	buc/amb.	Greutate	cod EAN
8242 1600 151	16 x 1/2" IG	10	85 g	42601 7547 5874
8242 2000 151	20 x 1/2" IG	10	102 g	42601 7547 5881
8242 2500 201	25 x 3/4" IG	5	219 g	42601 7547 5898



## Conector de legatura cu cot 90°, cu filet exterior

Cod articol	Varianta	buc/amb.	Greutate	cod EAN
8142 1600 161	16 x 1/2" AG	10	71 g	42601 7547 5843
8142 2000 201	20 x 1/2" AG	10	85 g	42601 7547 5850
8142 2500 251	25 x 3/4" AG	5	142 g	42601 7547 5867



## Conector la unghi de 90°

Cod articol	Varianta	buc/amb.	Greutate	cod EAN
8120 1600 161	16 x 16	10	64 g	42601 7547 5607
8120 2000 201	20 x 20	10	94 g	42601 7547 5614
8120 2500 251	25 x 25	5	141 g	42601 7547 5621



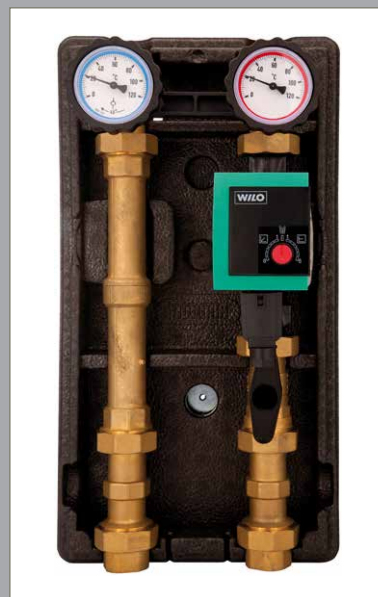
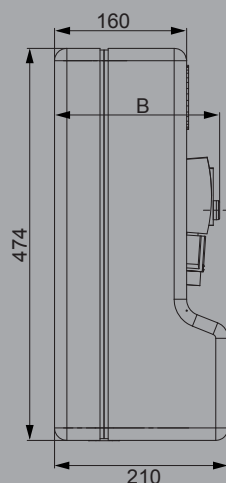
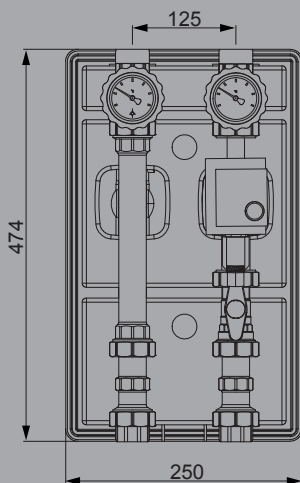


## Grup de pompare pentru circuit de încălzire fara amestec

Cod articol	buc/amb.	Greutate	cod EAN
2400 1000 001	1		42601 7547 5409

- robinet cu bila, încorporat pe tur, cu termometru albastru/rosu
- robinet cu bila, încorporat pe retur, cu supapa de sens si termometru albastru
- pompa de recirculare 180mm cu conectica pentru cablarea electrica
- robinet cu bila, cu mâner lung
- cutie izolatoare
- optional suport fixare pe perete
- componentele sunt premontat si însurubate

DN	25
cuplare / sistem	G1 IG
cuplare / cazan	G1 IG
Pompa	vezi articol
Alimentare electrica	AC 230 V, 50 Hz
Distanța între axe	125mm
Domeniul termometrului	0 până la 120°C
Temperatura de lucru	pâna la 110°C
Presiunea de lucru	10 bar
Valoarea kVs	8



### Date despre materiale:

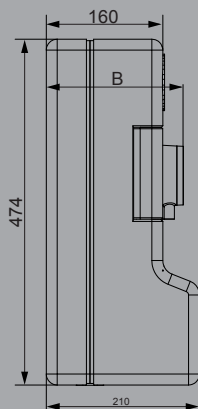
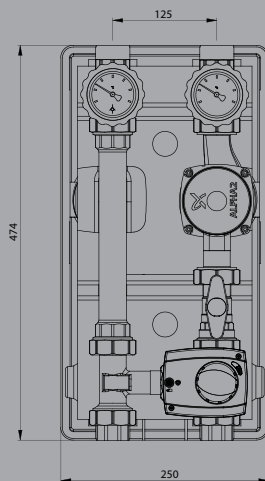
Robinet cu termometru:	alama / PA
Robinet cu mâner:	alama / PA
Garnitura de etansare robinet:	PTFE
Susapa de sens:	POM
Pompa:	conf.date producator
Distanțieri:	alama
Suportii de perete:	otel zincat / PA
Garnituri etansare:	EPDM
Cutie izolatoare:	EPP

## Grup de pompare pentru circuit de încălzire cu amestec

Cod articol	buc/amb.	Greutate	cod EAN
2400 3000 001	1		42601 7547 5416

- robinet cu bila, încorporat pe tur, cu termometru rosu
- robinet cu bila, încorporat pe retur, cu supapa de sens si termometru albastru
- pompa de recirculare 180mm cu conectica pentru cablarea electrica
- robinet cu bila, cu mâner lung
- vana cu 3 cai, cu servomotor si conectori
- cutie izolatoare
- optional suport fixare pe perete
- componentele sunt premontat si însurubate

DN	25
cuplare / sistem	G1 IG
cuplare / cazan	G1 IG
Pompa	vezi cod articol
Alimentare electrica	AC 230 V, 50 Hz
Distanța între axe	125mm
Domeniul termometrului	0 până la 120°C
Temperatura de lucru	pâna la 110°C
Presiunea de lucru	10 bar
Valoarea kVs	6



### Date despre materiale:

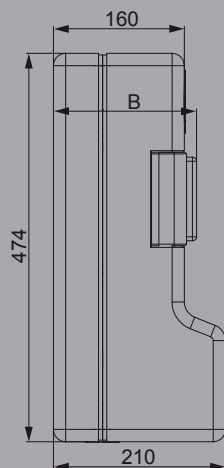
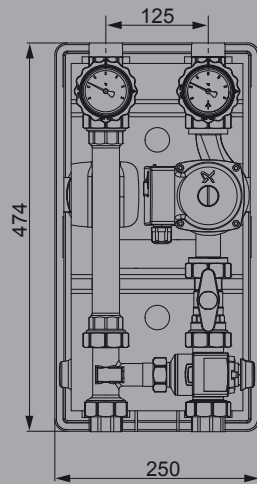
Robinet cu termometru:	alama / PA
Robinet cu mâner:	alama / PA
Garnitura de etansare robinet:	PTFE
Susapa de sens:	POM
Vana de amestec cu 3 cai	alama
Servomotor cu 3 pozitii	PA
Pompa:	conf.date producator
Distanțieri:	alama
Suportii de perete:	otel zincat / PA
Garnituri etansare:	EPDM
Cutie izolatoare:	EPP

# STATII DE POMPARE



## Date despre materiale:

Robinet cu termometru:	alama / PA
Robinet cu mâner:	alama / PA
Garnitura de etansare robinet:	PTFE
Susapa de sens:	POM
Vana de amestec	alama
Pompa:	conf.date producator
Distanțieri:	alama
Suportii de perete:	otel zincat / PA
Garnituri etansare:	EPDM
Cutie izolatoare:	EPP



## Grup de pompare pentru cazan cu combustibil solid

Cod articol	buc/amb.	Greutate	cod EAN
2400 5000 001	1		42601 7547 5423

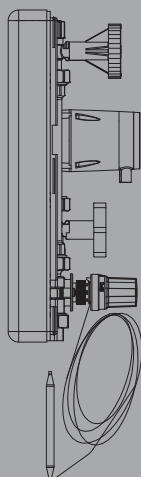
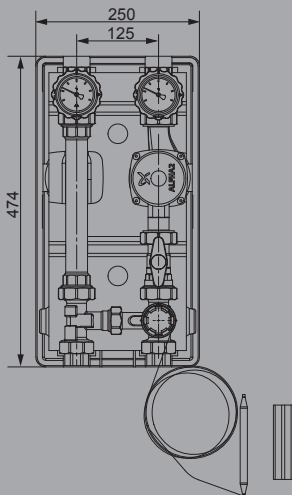
- robinet cu bila, încorporat pe tur, cu supapa de sens și termometru roșu
- robinet cu bila, încorporat pe retur, cu termometru albastru
- pompa de recirculare 180mm cu conectica pentru cablarea electrica
- robinet cu bila, cu mâner lung
- vana amestec 3 cai, fixata pentru o temperatura de deschidere de 60°C
- cutie izolatoare
- optional suport fixare pe perete
- componentele sunt premontat și înșurubate

DN	25
cuplare / sistem	G1 IG
cuplare / cazan	G1 IG
Pompa	vezi cod articol
Alimentare electrica	AC 230 V, 50 Hz
Distanța între axe	125mm
Domeniul termometrului	0 până la 120°C
Temperatura de lucru	până la 110°C
Presiunea de lucru	10 bar
Valoarea kVs	3,1



## Date despre materiale:

Robinet cu termometru:	alama / PA
Robinet cu mâner:	alama / PA
Garnitura de etansare robinet:	PTFE
Susapa de sens:	POM
Vana de amestec	alama
Pompa:	conf.date producator
Distanțieri:	alama
Suportii de perete:	otel zincat / PA
Garnituri etansare:	EPDM
Cutie izolatoare:	EPP



## Grup de pompare pentru încălzire de suprafață

Cod articol	buc/amb.	Greutate	cod EAN
2400 6000 001	1		42601 7547 5430

- robinet cu bila, încorporat pe tur, cu supapa de sens și termometru roșu
- robinet cu bila, încorporat pe retur, cu termometru albastru
- pompa de recirculare 180mm cu conectica pentru cablarea electrica
- robinet cu bila, cu mâner lung
- vana amestec 3 cai, cu senzor, pentru reglarea temperaturii între 20°-50°C
- unitate de transfer al caldurii cu suport de montaj
- cutie izolatoare
- optional suport fixare pe perete
- componentele sunt premontat și înșurubate

DN	25
cuplare / sistem	G1 IG
cuplare / cazan	G1 IG
Pompa	vezi cod articol
Alimentare electrica	AC 230 V, 50 Hz
Distanța între axe	125mm
Domeniul termometrului	0 până la 120°C
Temperatura de lucru	până la 110°C
Presiunea de lucru	10 bar
Valoarea kVs	2,2

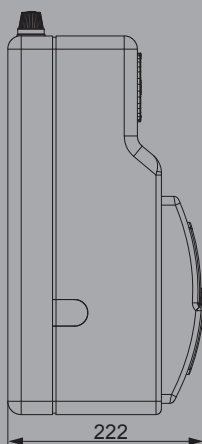
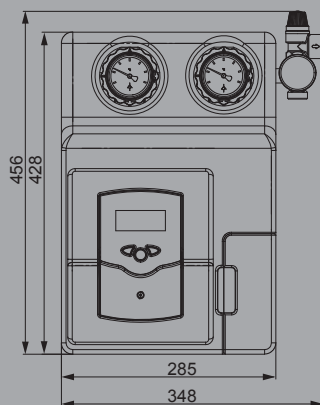




## Grup de pompare pentru sisteme solare

Cod articol	buc/amb.	Greutate	cod EAN
2400 7000 001	1		42601 7547 5447

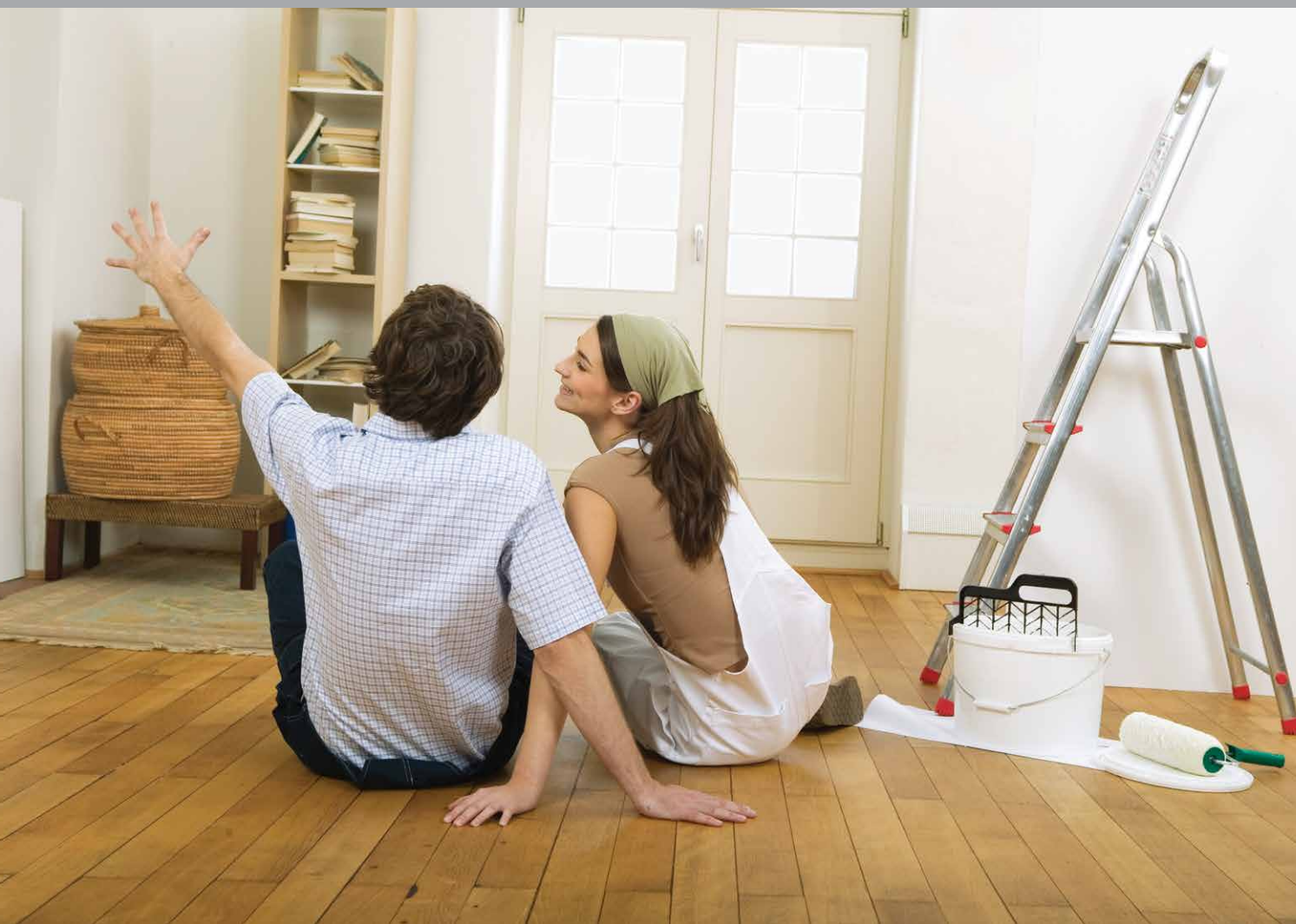
- robinet cu bila, încorporat pe tur, cu termometru rosu si supapa de sens
- robinet cu bila, încorporat pe retur si termometru albastru, cu supapa de sens
- pompa de recirculare 180mm
- automatizare pentru instalatia solara
- circuit de siguranta, cu manometru 10bar si ventil de siguranta 6bar
- separator aer, cu tub de distantare
- robinet cu bila, cu mâner lung
- debitmetru 2-12 l/min, cu functie de umplere si purjare
- cutie izolatoare
- componentele sunt premontat si însurubate



### date despre materiale:

robinet cu termometru:	alama / PA
garnitura de etansare robinet:	PTFE
carcasa/suruburi:	alama
pompa:	conf.date producator
distantieri:	alama
garnitura etansare:	EPDM
cutie izolatoare:	EPP

DN	20
cuplare / sistem	G 3/4 AG
cuplare / cazan	G 3/4 AG
Pompa	vezi cod articol
Distanta între axe	AC 230 V
Domeniul termometrului	125mm
Temperatura de lucru	0 până la 120°C
Presiunea de lucru	până la 110°C
Valoarea kVs	6 bar





DE LA IDEE  
LA PRODUS FINIT

Pe baza Know-How-ului specific produsului si a celei mai moderne tehnologii de prelucrare, va oferim o productie rationala de cel mai înalt nivel.

Va oferim cele mai inovative solutii pentru domeniul dvs. specific de activitate, rezultate din schimbul de experienta si Know-How, pe care îl avem permanent cu clientii nostri.

Producem armaturile speciale, conform specificatiilor dumneavoastra.



► piese strunjite din alama



► corpuri complexe



► piese injectate



► ventile Low Flow



► Accesorii pentru distribuitoare



► Ventile de reglare

ACCESORII PENTRU  
DISTRIBUITORI DE INSTALATII

Unul din punctele forte ale firmei noastre este productia de accesorii pentru distributia în sistemele de încălzire.

Se produc distribuitoare conform specificatiilor clientilor, din materiale plastice, inox, alama sau otel. Atât pentru sisteme cu supape integrate, cât si pentru cele cu garnituri de supape exterioare, Jürgen Schlösser Armaturen ofera solutia optima.

## ASIGURAREA CALITATII

Materii prime si materiale  
exclusiv de la furnizori  
certificati, precum si un  
control de calitate constant,  
garanteaza  
produse de inalta  
clasa.



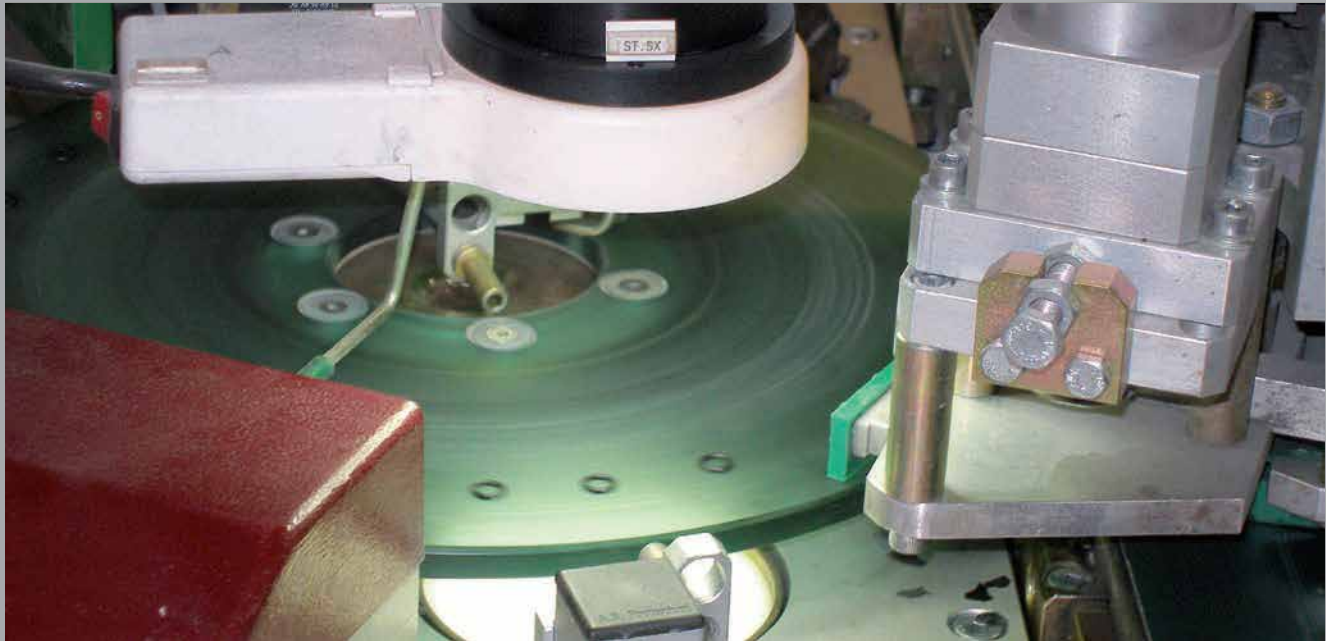


# ASIGURAREA CALITATII

Deoarece ne aprovizionam doar cu materii prime si materiale produse exclusiv de la furnizori certificati si facem un control de calitate constant, suntem îndreptatiti sa afirmam ca produsele noastre sunt un reper al armaturilor de cea mai inalta clasa - Calitate **made by Jürgen Schlösser Armaturen.**



► Toate piesele sunt controlate în proportie de 100%



► Verificarile de detalii se scriu cu litere mari

Folosim Know-How-ul pentru optimizarea procesele de productie. Din acest motiv suntem certificati conform normelor ISO 9001-2000 si suntem supusi auditorilor periodice.

Prin procesul de management al calitatii si a metodelor moderne de productie, mentinem calitatea permanent la cel mai înalt nivel.



► Fara o inspectie finala aprofundata, nici un produs nu paraseste firma noastra.

ZERTIFIKAT ♦ CERTIFICATE ♦ 認 證 證 書 ♦ CERTIFICADO ♦ CERTIFICAT



**ZERTIFIKAT**

Die Zertifizierungsstelle  
der TÜV SÜD Management Service GmbH  
bescheinigt, dass das Unternehmen

**Jürgen Schlösser Armaturen Romania**  
Zona Ind. Vest Arad, Str. IV nr. 10  
RO-310502 Arad

für den Geltungsbereich

**PRODUKTION UND VERKAUF VON HEIZUNGS-,  
SANITÄR- UND SPEZIALARMATUREN**

ein Qualitätsmanagementsystem  
eingeführt hat und anwendet.

Durch ein Audit, Bericht-Nr. 70047663  
wurde der Nachweis erbracht, dass die Forderungen der

**ISO 9001:2008**

erfüllt sind. Dieses Zertifikat ist gültig bis 2015-12-08  
Zertifikat-Registrier-Nr. 12 100 21066 TMS



München, 2013-01-16



QMS-TGA-ZM-07-92

TÜV SÜD Management Service GmbH • Zertifizierungsstelle • Ridlerstraße 65 • 80339 München • Germany **TÜV®**

► ISO 9001\_200 Certificate

# FITTINGS



## Jürgen Schlösser Armaturen



Jürgen Schlösser Armaturen GmbH

Am Dassenborn 14

Industriegebiet Südwest

D-57482 Hünsborn

Telephone: +49 (0) 2762 / 979 277

Telefax: +49 (0) 2762 / 979 279

[info@juergen-schloesser-armaturen.de](mailto:info@juergen-schloesser-armaturen.de)

