

DR16 EVS

Vane fluture de închidere și reglaj



TA

Mentținerea presiunii și a calității apei › Echilibrare și control › Control termostatic

ENGINEERING ADVANTAGE

Pentru sisteme HVAC, sisteme sanitare și aplicații industriale, permițând reglajul în 3 puncte sau on/off al circuitelor normal închise sau normal deschise, fluidul utilizat fiind apă sau abur.

> **Orificii de fixare**

Montare facilă utilizând orificiile de fixare.

> **Etanșare strânsă – Disc de închidere din oțel inoxidabil**

Disc de închidere din oțel inoxidabil și etanșare strânsă din EPDM pentru o gamă largă de agenți hidraulici.



> Descriere și specificații tehnice

Aplicații:

Instalații industriale ce utilizează apă rece sau caldă industrială, abur de joasă presiune, apă cu antigel și aditivi anticorozivi (max. 50%): glicol, glicerină, alcool etilic, alcool diclorid propilenă, alcool mono etil, etil, alcool metilic, antidiclorid fluor metan® N+L.

Funcții:

Închidere
Reglaj

Dimensiuni:

DN 25-200

Presiune nominală:

PN 6 - PN 16

Temperatură:

Temperatura max. de lucru: 110°C
Temperatura min. de lucru: -10°C
Pentru temperaturi mai mici sau mai mari vă rugăm să contactați cel mai apropiat birou de vânzări.

Material:

Corp: fontă cu grafit nodular EN-JS1030
Inel scaun: EPDM
Clapetă: oțel CrNi 1.4581
Ax: oțel CrNi 1.4021
Etanșare ax: EPDM

Marcaj:

DN și PN.

Sensul de curgere:

Opțional din ambele părți.

Tip de racord:

Între flanșe

Dimensiune față-față:

Conform EN 558-1 seria de bază 20.

Clasă etanșare:

EN 1349 - etanșare scaun VI G 1 (etanșare strânsă)

Variante:

- Lac special, max. 80°C
- Versiune silicon free

Caracteristici tehnice – Vană fluture cu servomotor

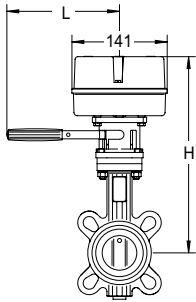
DN			25	32	40	50	65	80	100	125	150 ¹⁾	200 ¹⁾
Kvs			36	40	85	95	230	490	690	1450	1945	4095
M125	I	Viteză de acționare/90°	s									
		Presiunea de închidere	kPa									
M135	I	Viteză de acționare/90°	s									
		Presiunea de închidere	kPa									
	II	Viteză de acționare/90°	s									
		Presiunea de închidere	kPa									
M140	I	Viteză de acționare/90°	s									
		Presiunea de închidere	kPa									
M150	I	Viteză de acționare/90°	s									
		Presiunea de închidere	kPa									
	II	Viteză de acționare/90°	s									
		Presiunea de închidere	kPa									
M180	I	Viteză de acționare/90°	s									
		Presiunea de închidere	kPa									
	II	Viteză de acționare/90°	s									
		Presiunea de închidere	kPa									

Presiunea de închidere este restricționată de presiunea nominală.

100 kPa = 1 bar = 10 mWS

1) Cuplu redus

M125



DN	H	L	Kg
25-32	278	165	1,2
40	284	165	1,2
50	290	165	1,2
65	300	165	1,2
80	308	165	1,2
100	329	165	1,2

Specificații tehnice

		M125
Viteză de acționare la 50 Hz/90° ¹⁾	s	130
Cuplu	Nm	25
Alimentare electrică	V c.a.	230 +6% -10%
Frecvență	Hz	50/60 ±5%
Putere consumată	VA	6,5
Semnal intrare ²⁾		3 puncte
Semnal ieșire ²⁾		-

- 1) A se specifica la comandă
2) Semnal de intrare inversabil

Clasă de protecție:

IP 43

Temperatura ambientală:

0 - 50°C

Mod de operare:

S1-100% ED c/h 1200 EN 60034-1

Limitatoare de capăt de cursă:

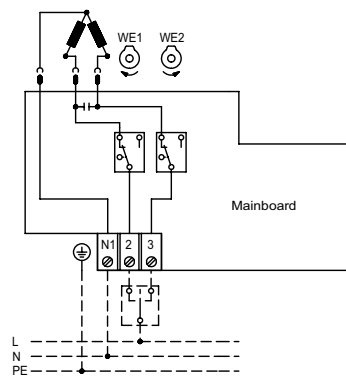
Cu pozitie ajustabilă

Opționale:

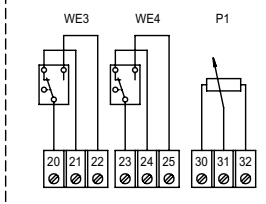
- Alimentare: 24 V c.a.
- Contacte de capăt de cursă:
2 contacte (WE3/WE4), libere de potențial, poziție ajustabilă.
Sarcină nominală: 10 A / 250 V c.a.
- Potențiomtru cu accesorii: 0.2 / 1 / 10 kΩ (1.5 VA)

Schema de conexiuni electrice:

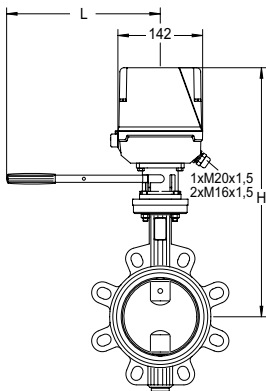
Versiune standard



Accesorii speciale



M135



DN	H	L	Kg
25-32	348	165	2,5
40	354	165	2,5
50	360	165	2,5
65	370	165	2,5
80	378	165	2,5
100	399	165	2,5

Specificații tehnice

		M135	
Viteză de acționare la 50 Hz/90° ¹⁾	s	I = 130	II = 70
Cuplu	Nm	35	15
Alimentare electrică	V c.a.	230 +6% -10%	
Frecvență ¹⁾	Hz	50/60 ±5%	
Putere consumată	VA	9	
Semnal intrare		3 puncte	

1) A se specifica la comandă

Clasă de protecție:

IP 54

Temperatura ambientală:

0 - 50°C

Mod de operare:

S1-100% ED c/h 1200 EN 60034-1

Limitatoare de cursă:

Cu poziție ajustabilă

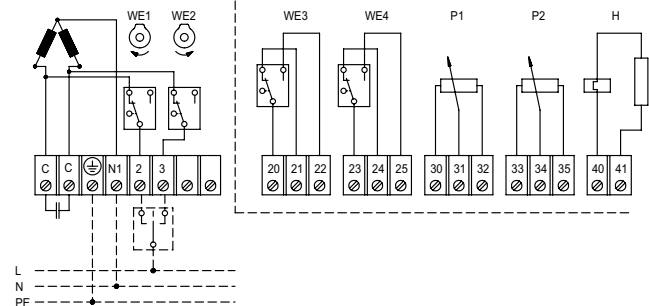
Opționale:

- Alimentare: 24 V c.a.
- Contacte de cursă:
 - 2 contacte (WE3/WE4), libere de potențial, poziție ajustabilă.
 - Sarcină nominală: 10 A / 250 V c.a.
- Potențiomtru cu accesorii: 0.2 / 1 / 10 kΩ (1.5 VA)
- Clasă de protecție: IP 65
- Încălzitor:
 - 20 - 50°C: 25 VA
 - 24, 115, 230 V c.a.: 50/60 Hz

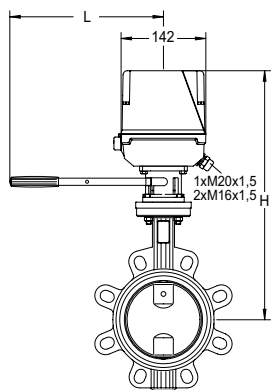
Schema de conexiuni electrice:

Versiune standard

Accesorii speciale



M140



DN	H	L	Kg
40	348	165	3
50	360	165	3
65	370	165	3
80	378	165	3
100	399	165	3
125	416	255	3
150	432	255	3

Specificații tehnice

		M140
Viteză de acționare la 50 Hz/90° ¹⁾	s	10
Cuplu	Nm	50
Alimentare electrică	V c.a.	230 +6% -10%
Frecvență ¹⁾	Hz	50/60 ±5%
Putere consumată	VA	55
Semnal intrare		3 puncte

1) A se specifica la comandă

Clasă de protecție:

IP 54

Temperatura ambientală:

0 - 50°C

Mod de operare:

S3-50% ED c/h 1200 EN 60034-1

Limitatoare de capăt de cursă:

Cu poziție ajustabilă

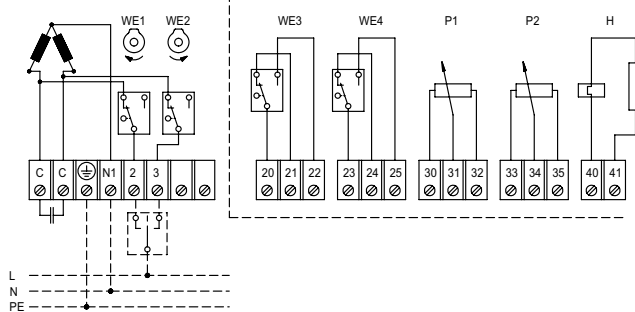
Opționale:

- Alimentare: 24 V c.a.
- Contacte de capăt de cursă:
 - 2 contacte (WE3/WE4), libere de potențial, poziție ajustabilă.
 - Sarcină nominală: 10 A / 250 V c.a.
- Potențiometrul cu accesori: 0.2 / 1 / 10 kΩ (1.5 VA)
- Clasă de protecție: IP 65
- Încălzitor:
 - 20 - 50°C: 25 VA
 - 24, 115, 230 V c.a.: 50/60 Hz

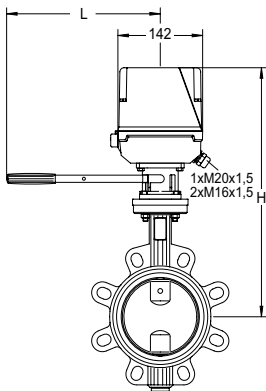
Schema de conexiuni electrice:

Versiune standard

Accesorii speciale



M150



DN	H	L	Kg
65	370	165	2,5
80	378	165	2,5
100	399	165	2,5
125	416	255	2,5
150	432	255	2,5

Specificații tehnice

		M150	
Viteză de acționare la 50 Hz/90° ¹⁾	s	I = 130	II = 70
Cuplu	Nm	50	40
Alimentare electrică	V c.a.	230 +6% -10%	
Frecvență	Hz	50/60 ±5%	
Putere consumată	VA	12	
Semnal intrare		3 puncte	

1) A se specifica la comandă

Clasă de protecție:

IP 54

Temperatura ambientală:

0 - 50°C

Mod de operare:

S1-100% ED c/h 1200 EN 60034-1

Limitatoare de capăt de cursă:

Cu pozitie ajustabilă

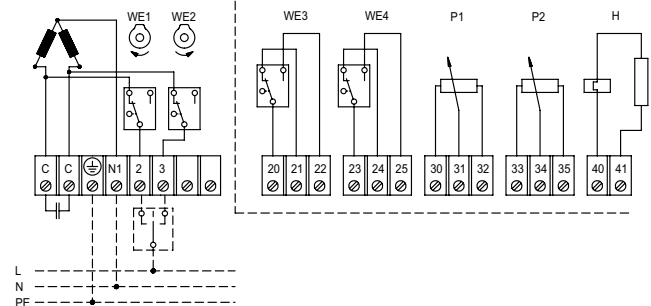
Opționale:

- Alimentare: 24 V c.a.
- Contacte de capăt de cursă:
 - 2 contacte (WE3/WE4), libere de potențial, poziție ajustabilă.
 - Sarcină nominală: 10 A / 250 V c.a.
- Potențiomtru cu accesorii: 0.2 / 1 / 10 kΩ (1.5 VA)
- Clasă de protecție: IP 65
- Încălzitor:
 - 20 - 50°C: 25 VA
 - 24, 115, 230 V c.a.: 50/60 Hz

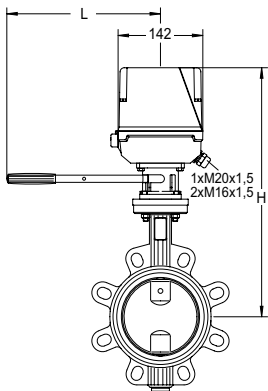
Schema de conexiuni electrice:

Versiune standard

Accesorii speciale



M180



DN	H	L	Kg
125	416	255	3
150	432	255	3
200	466	255	3

Specificații tehnice

		M180	
Viteză de acționare la 50 Hz/90° ¹⁾	s	I = 130	II = 70
Cuplu	Nm	80	80
Alimentare electrică	V c.a.	230 +6% -10%	
Frecvență	Hz	50/60 ±5%	
Putere consumată	VA	24	
Semnal intrare		3 puncte	

1) A se specifica la comandă

Clasă de protecție:

IP 54

Temperatura ambientală:

0 - 50°C

Mod de operare:

S3-60% ED c/h 1200 EN 60034-1

Limitatoare de capăt de cursă:

Cu poziție ajustabilă

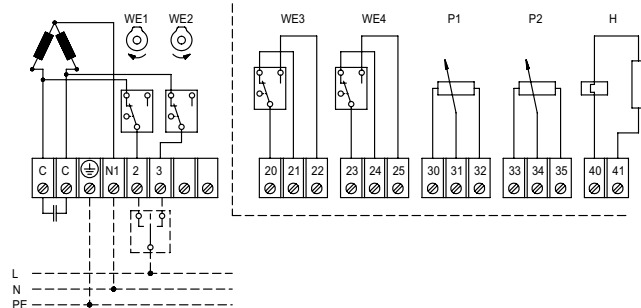
Opționale:

- Alimentare: 24 V c.a.
- Contacte de capăt de cursă:
 - 2 contacte (WE3/WE4), libere de potențial, poziție ajustabilă.
 - Sarcină nominală: 10 A / 250 V c.a.
- Potențiometrul cu accesorii: 0.2 / 1 / 10 kΩ (1.5 VA)
- Clasă de protecție: IP 65
- Încălzitor:
 - 20 - 50°C: 25 VA
 - 24, 115, 230 V c.a.: 50/60 Hz

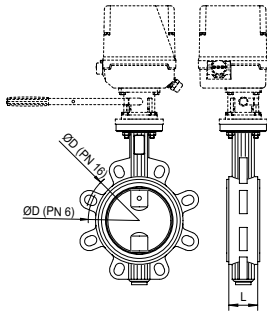
Schema de conexiuni electrice:

Versiune standard

Accesorii speciale



DR16 EVS



DN	D PN 6	D PN 10 / PN 16	L	Nr de găuri PN 6	Nr de găuri PN 10 / PN 16	Kg	Cod articol
25	75	85	33	4 x Ø11	4 x Ø18	3,4	60-431-025
32	90	100	33	4 x Ø11	4 x Ø18	3,4	60-431-032
40	100	110	33	4 x Ø14	4 x Ø18	3,6	60-431-040
50	110	125	43	4 x Ø14	4 x Ø18	4,0	60-431-050
65	130	145	46	4 x Ø14	4 x Ø18	4,6	60-431-065
80	150	160	46	4 x Ø18	4 x Ø18	5,2	60-431-080
100	170	180	52	4 x Ø18	4 x Ø18	6,0	60-431-090
125	200	210	56	8 x Ø18	8 x Ø18	9,3	60-431-091
150	225	240	56	8 x Ø18	4 x Ø22	11,3	60-431-192
200	280	295	60	8 x Ø18	4 x Ø22	15,3	60-431-193

Servomotoare

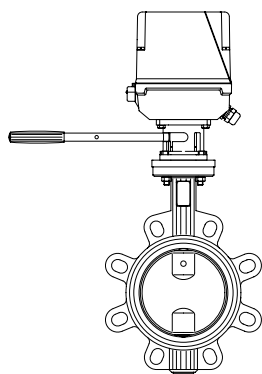
Tip	Alimentare electrică	Forța de acțiune [Nm]	Semnal intrare	Cod articol
M125	230 V c.a.	25	3 puncte	65-125-001
M135 I	230 V c.a.	35	3 puncte	65-135-001
M135 II	230 V c.a.	15	3 puncte	65-135-003
M140	230 V c.a.	50	3 puncte	65-140-001
M150 I	230 V c.a.	50	3 puncte	65-150-001
M150 II	230 V c.a.	40	3 puncte	65-150-003
M180 I	230 V c.a.	80	3 puncte	65-180-001
M180 II	230 V c.a.	80	3 puncte	65-180-003

Sisteme de fixare pe vanele fluture

Componente ale sistemelor de fixare	Cod articol
DN 25-100 / M125-M150	
Consolă	68-491-025
Cuplaj	68-491-125
Sistem complet de fixare	68-491-225
DN 125-150 / M140-M150	
Consolă	68-491-050
Cuplaj	68-491-150
Sistem complet de fixare	68-491-250
DN 125-200 / M180	
Consolă	68-491-090
Cuplaj	68-491-190
Sistem complet de fixare	68-491-290

DR16 EVS – Set cu servomotor

Se recomandă insistent să se comande seturi datorită reglajului adecvat



DN	Servomotor	Cod articol
25	M125	69-431-025
25	M135 I	69-431-225
25	M135 II	69-431-325
25	M140	69-431-425
32	M125	69-431-032
32	M135 I	69-431-232
32	M135 II	69-431-332
32	M140	69-431-432
40	M125	69-431-040
40	M135 I	69-431-240
40	M135 II	69-431-340
40	M140	69-431-440
50	M125	69-431-050
50	M135 I	69-431-250
50	M135 II	69-431-350
50	M140	69-431-450
65	M125	69-431-065
65	M135 I	69-431-265
65	M135 II	69-431-365
65	M140	69-431-465
65	M150 I	69-431-665
65	M150 II	69-431-765
80	M125	69-431-080
80	M135 I	69-431-280
80	M135 II	69-431-380
80	M140	69-431-480
80	M150 I	69-431-680
80	M150 II	69-431-780
100	M125	69-431-090
100	M135 I	69-431-290
100	M135 II	69-431-390
100	M140	69-431-490
100	M150 I	69-431-690
100	M150 II	69-431-790
125	M140	69-431-491
125	M150 I	69-431-691
125	M150 II	69-431-791
125	M180 I	69-431-891
125	M180 II	69-431-991
150	M140	69-431-492
150	M150 I	69-431-692
150	M150 II	69-431-792
150	M180 I	69-431-892
150	M180 II	69-431-992
200	M180 I	69-431-893
200	M180 II	69-431-993

Produsele, textele, fotografiile, graficele și diagramele din acest document pot fi supuse modificării de către TA Hydronics fără o notificare prealabilă sau fără explicarea motivelor. Pentru informații actualizate despre produsele și specificațiile noastre, vă rugăm vizitați www.tahydronics.com.

3-40-5 RO DR16 EVS 04.2014