

mod. **TAN-X5**  
irrigation water meter



 **Mod. TAN-X5**


*Contatore tangenziale per irrigazione, quadrante asciutto, trasmissione magnetica. Perdite di carico ridotte al minimo. Predisposto per dispositivo lanciainpulsivi.*

 **Mod. TAN-X5**

*Tangential water meter for irrigation purposes, dry dial, magnetic transmission. Negligible loss of head. Pre-equipped for pulse emitter. Suitable for the measuring of dirty water (solid sediments).*

 **Mod. TAN-X5**

*Medidor tangencial para riego, cuadrante seco, transmisión magnética. Pérdida de carga reducida al mínimo. Predispuesto para dispositivo lanzainpulsivos. Adaptado a mediciones de agua que contengan detritos sólidos.*

 **Mod. TAN-X5**

*Compteur d'eau à hélice tangentielle pour l'irrigation, cadran sec, transmission magnétique. Pertes de charge réduites au minimum. Prééquipé d'un émetteur d'impulsions.*

 **Mod. TAN-X5**

*Tangenzialer wasserzähler für bewässerung, trockener quadrant, magnetisches getriebe. Geringste lastverluste. Auf impulsegenerator vorbereitet.*

 **Мод. TAN-X5**

*Ирригационный счётчик, мокрый циферблат, магнитная трансмиссия. Минимальная потеря давления. Подготовка к импульсному выходу.*

## Caratteristiche tecniche - Technical features

Calibro Size	mm	50	65	80	100	125	150	200
Portata massima Max flow rate	m <sup>3</sup> /h	70	100	150	250	350	500	900
Portata nominale Nominal flow	m <sup>3</sup> /h	35	50	75	125	175	250	450
Portata di transizione Transition flow rate	m <sup>3</sup> /h	10,5	15	22,5	37,5	52,5	75	135
Portata minima Min flow	m <sup>3</sup> /h	2,8	4	6	10	14	20	36
Max temperatura Max temperature	°C	50	50	50	50	50	50	50
Max pressione di lavoro Max working pressure	bar	16	16	16	16	16	16	16
Max lettura quadrante Max reading dial	m <sup>3</sup>	9.999.999	9.999.999	9.999.999	9.999.999	9.999.999	9.999.999	9.999.999
Min lettura quadrante Min reading dial	m <sup>3</sup>	0,005	0,005	0,005	0,005	0,005	0,005	0,005
Classe Class		H	A	A	A	A	A	A

Lettura a rulli numeratori diretta  
Immediate reading by numerical rolls

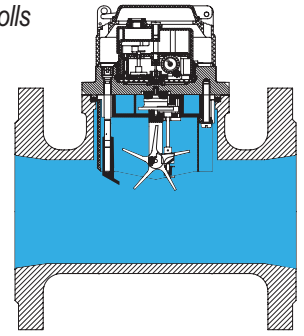
Temperatura 0° - 50°C  
Temperature 0° - 50°C

Trascinamento magnetico  
Magnetic transmission

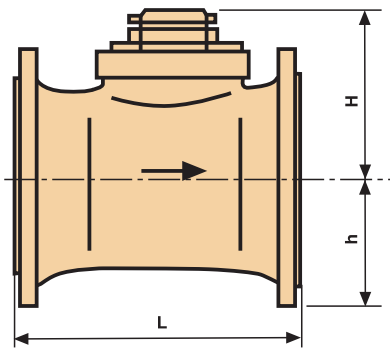
Tamburo estraibile  
Removable insert

Dispositivo di regolazione esterna  
External regulation device

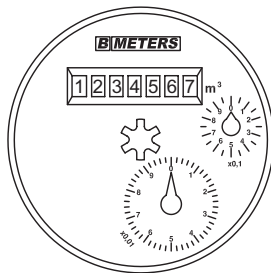
Dispositivo lancia impulsi a richiesta  
Impulse reader device on request



## Dimensioni e pesi Dimensions and weights



## Quadrante Dial



Coperchio  
Lid

Anello di chiusura  
Cap

Orologeria  
Mechanism

Anello ferma-orologeria  
Ring nut

Piastra di separazione  
Separation plate

Trasmissione magnetica  
Magnetic transmission

Anello di tenuta  
O-Ring

Inserto inferiore  
Lower insert

Turbina  
Turbine

Spina bloccaggio  
Clamp

Alberino regolazione  
Adjusting shaft

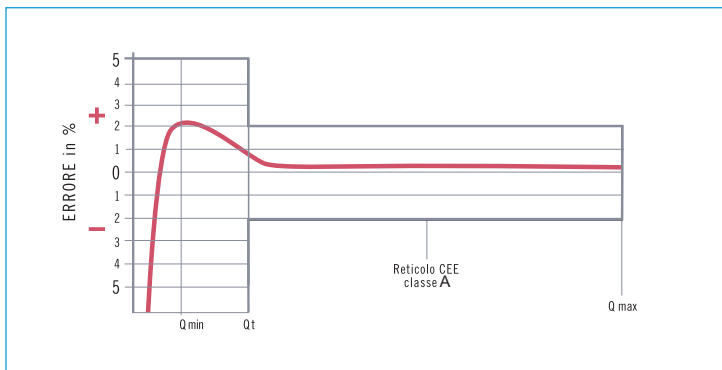
Inserto superiore  
Upper insert

Dispositivo regolazione  
Adjusting device

Cassa in ghisa  
Cast iron body

Calibro Size	mm	50	65	80	100	125	150	200
L	mm	200	200	225	250	250	300	350
H	mm	150	150	150	150	150	152	195
h	mm	80	92,5	100	110	125	142,5	170
Pesi Weights	Kg	11,5	13	15	19	24	30	48

## Curva tipica degli errori Typical error curve



## Diagramma perdite di carico Loss of head diagram

