

# ARMATUREN

CAPETE TERMOSTATICE  
TIP THN, THE ŞI THZ



Jürgen Schlösser  
Armaturen

[www.juergen-schloesser-armaturen.de](http://www.juergen-schloesser-armaturen.de)



*Perfection in heating*



## Descriere tehnică:

Capetele termostactice produse de Jürgen Schlösser Armaturen România sunt regulatoare proporționale, fără alimentare auxiliară (P-Band 2K) cu senzor solid sau lichid, precum și cu limitator de temperatură.

Există 3 modele disponibile de culoare albă (THN, THE și THZ), între acestea existând doar diferențe de design.

De asemenea, toate cele 3 modele sunt disponibile și în varianta de finisaj Chrom.

Modelul standard de cap termostatic este THN alb cu senzor lichid, celelalte fiind modele opționale livrate pe baza de comandă specială.

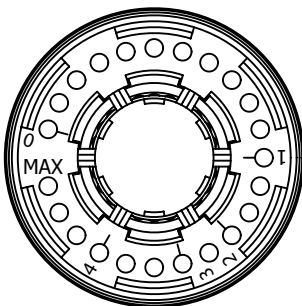
Reglarea temperaturii se face cu ajutorul rozetei gradate, prin alegerea domeniului 1 – 5 dorit, corespunzător unei plaje de temperaturi între 6 și 28 °C. La poziția ❄️ sistemul este reglat pentru a evita coborârea temperaturii ambientale sub 6 °C, în vederea asigurării protecției antiîngheț. Poziția 3 corespunde unei temperaturi ambientale de 20 °C.

Blocarea reglării temperaturii se realizează cu ajutorul știftului de blocare din spatele rozetei, care se montează pe poziția de limitare dorită. Este posibilă limitarea unei temperaturi maxime, minime sau a ambelor simultan (caz în care se utilizează 2 știfturi). Modelul standard de cap termostatic se furnizează fără știft sau știfturi de blocare, furnizarea lor realizându-se pe bază de comandă specială. Capetele termostactice se montează pe robinetii termostatabili cu ajutorul unei piulițe cromate M30 x 1,5. Opțional, această piuliță se poate livra în construcție antifurt, pentru situația în care capetele termostactice se montează în spații publice. Modelul standard de cap termostatic se furnizează fără opțiune antifurt, furnizarea ei realizându-se pe bază de comandă specială.



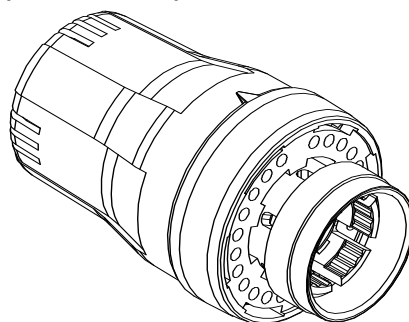
## Exemplu de blocare a temperaturii la o limită maximă

Pozițiile 0-5



Cap termostatic partea din spate

Cap termostatic partea din spate



Setările aprox. a temperaturilor

5	28	baie
4	24	
3	20	camera de zi, de copii, lucru
2	16	dormitor, hobby
1	10	pivnița, casa scărilor
❄️	6	protecție antiîngheț
0	2	închis
	-2	
	-4	

Din fabricație, limitatorul de temperatură este montat pe poziția „Max”. În acest fel capul termostatic poate fi reglat pe întreg domeniul de temperaturi.

Aduceți rozeta capului termostatic în poziția \* (antiîngheț).

Extrageți știftul de limitare a temperaturii din spatele capului termostatic din poziția „Max”. Introduceți știftul la poziția pentru care doriți limitarea temperaturii (0-4). Montați apoi capul termostatic pe robinetul termostatabil al radiatorului.



Cap Termostatic THZ					
Cod articol	Senzortip	Varianta	Buc/amb.	Greutate	Cod EAN
9391 1100 000	Lichid	M 30 x 1,5	120	120 g	42601 7547 0152
9391 0100 000	Solid	M 30 x 1,5	120	85 g	42601 7547 0169
9791 1100 000	Lichid	dema de conexiune	100	120 g	42601 7547 0176
9791 0100 000	Solid	dema de conexiune	100	85 g	42601 7547 0183



Cap Termostatic THE					
Cod articol	Senzortip	Varianta	Buc/amb.	Greutate	Cod EAN
9588 1100 000	Lichid	M 30 x 1,5	120	120 g	42601 7547 0190
9588 0100 000	Solid	M 30 x 1,5	120	85 g	42601 7547 0206
9788 1100 000	Lichid	dema de conexiune	100	120 g	42601 7547 0213
9788 0100 000	Solid	dema de conexiune	100	85 g	42601 7547 0220



Cap Termostatic THN					
Cod articol	Senzortip	Varianta	Buc/amb.	Greutate	Cod EAN
9583 1100 000*	Lichid	M 30 x 1,5	120	120 g	42601 7547 0237
9583 0100 000	Solid	M 30 x 1,5	120	85 g	42601 7547 0244
9783 1100 000	Lichid	dema de conexiune	100	120 g	42601 7547 0251
9783 0100 000	Solid	dema de conexiune	100	85 g	42601 7547 0268



Cap Termostatic THZ-Crom					
Cod articol	Senzortip	Varianta	Buc/amb.	Greutate	Cod EAN
9391 1108 000	Lichid	M 30 x 1,5	120	130 g	42601 7547 0275
9391 0100 000	Solid	M 30 x 1,5	120	95 g	42601 7547 0282
9791 1108 000	Lichid	dema de conexiune	100	130 g	42601 7547 0299
9791 0100 000	Solid	dema de conexiune	100	95 g	42601 7547 0305



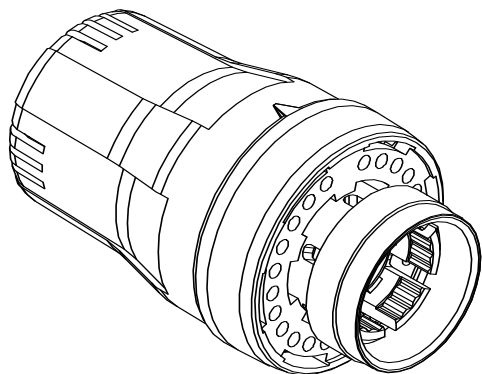
Cap Termostatic THE-Crom <span style="float: right;">(la cerere si în alte culori metalizate din paletar RAL)</span>					
Cod articol	Senzortip	Varianta	Buc/amb.	Greutate	Cod EAN
9588 1150 000	Lichid	M 30 x 1,5	120	130 g	42601 7547 0312
9588 0100 000	Solid	M 30 x 1,5	120	95 g	42601 7547 0329
9788 1150 000	Lichid	dema de conexiune	100	130 g	42601 7547 0336
9788 0100 000	Solid	dema de conexiune	100	95 g	42601 7547 0343



Cap Termostatic THN-Crom <span style="float: right;">(la cerere si în alte culori metalizate din paletar RAL)</span>					
Cod articol	Senzortip	Varianta	Buc/amb.	Greutate	Cod EAN
9583 1150 000	Lichid	M 30 x 1,5	120	130 g	42601 7547 0350
9583 0100 000	Solid	M 30 x 1,5	120	95 g	42601 7547 0367
9783 1150 000	Lichid	dema de conexiune	100	130 g	42601 7547 0374
9783 0100 000	Solid	dema de conexiune	100	95 g	42601 7547 0381



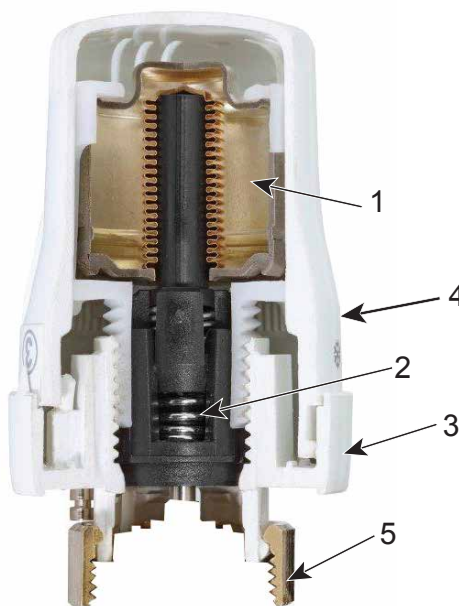
## ▣ Date tehnice



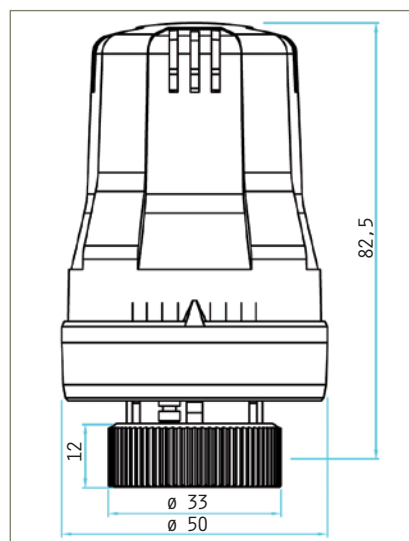
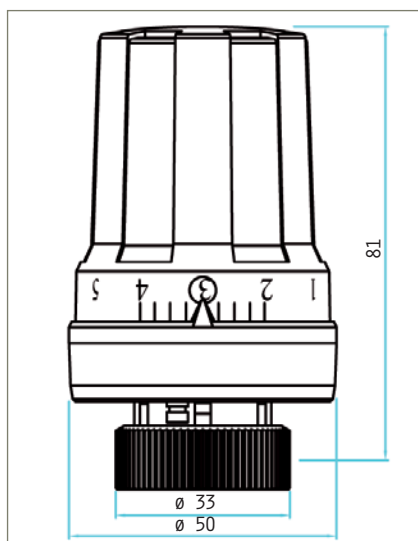
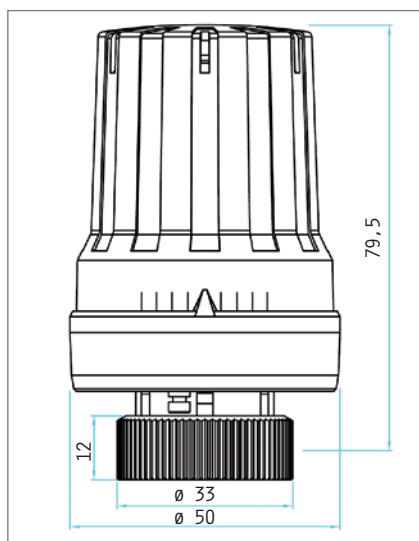
Domeniul de reglare .....	6 – 28°C
Poziții temperaturi .....	* 1 – 5
Asigurare antiîngheț .....	da
Temperatura la poziția 3 .....	20° C
Histereza [C] .....	0,56 K
Influența temperaturii apei .....	0,64 K
Influența diferenței de presiune .....	0,30 K
Timpe de închidere .....	19 min.

## ▣ Vedere în secțiune

1. Senzor lichid
2. Resort de siguranță
3. Suport cap
4. Rozetă de manevră
5. Piuliță de prindere



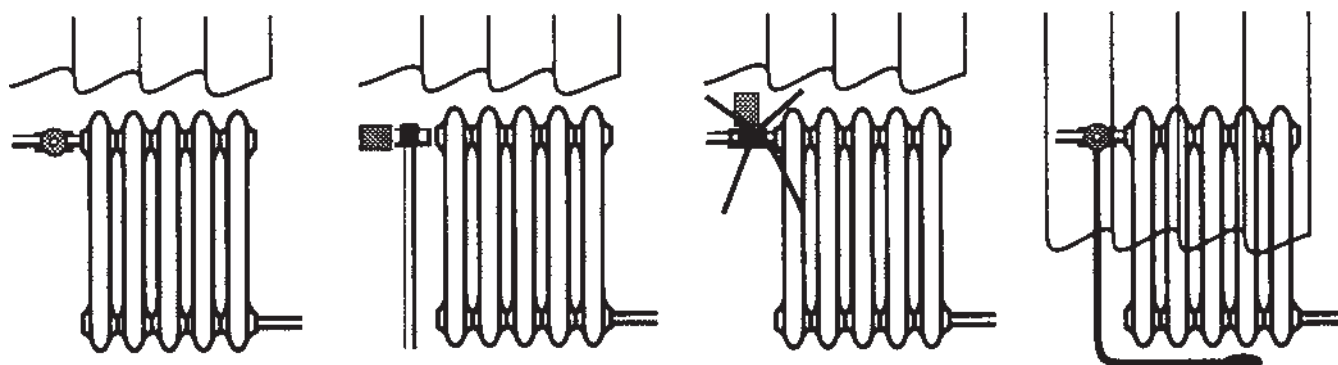
## ▣ Dimensiuni constructive:





## Instrucțiuni de instalare și folosire

La montarea capului termostatic pe robinetul termostatabil, se poziționează rozeta pe indicația 5 (complet deschis). Apoi se fixează capul termostatic pe corpul robinetului, cu ajutorul piuliței de fixare M 30 x 1,5.



## Sugestii de economisire a energiei

Aerisirea încăperilor: în timpul aerisirii, se va fixa capul termostatic pe poziția antiîngheț ( \* )

Recomandări privind reglarea temperaturilor:

Setare poziție antiîngheț	*	= 6° C
Pivniță, casa scărilor	1	= 10° C
Dormitor, camera de hobby	2	= 15° C
Bucătărie, hol	2 – 3	= 18° C
Cameră de zi, lucru, copii	3	= 20° C
Baie	3 – 4	= 24° C

Temperaturile recomandate sunt orientative. În funcție de condițiile exterioare (de exemplu în cazul influenței razelor solare) valorile de temperatură pot avea fluctuații.

## Scăderea voluntară a temperaturii ambientale

Pentru o micșorarea costurilor de încălzire, recomandăm o scădere voluntară a temperaturilor ambientale noaptea sau la o absență mai îndelungată. Pentru aceasta, capul termostatic se va regla cu cel puțin o poziție mai jos.